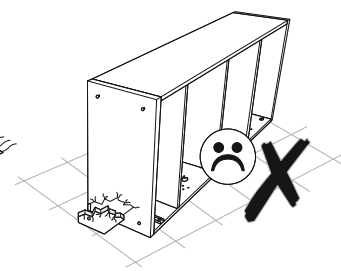
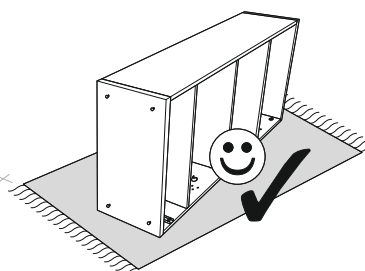
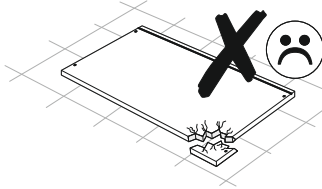
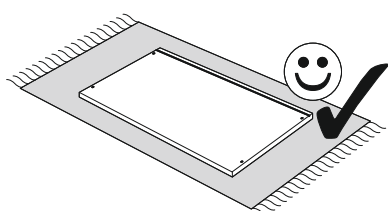
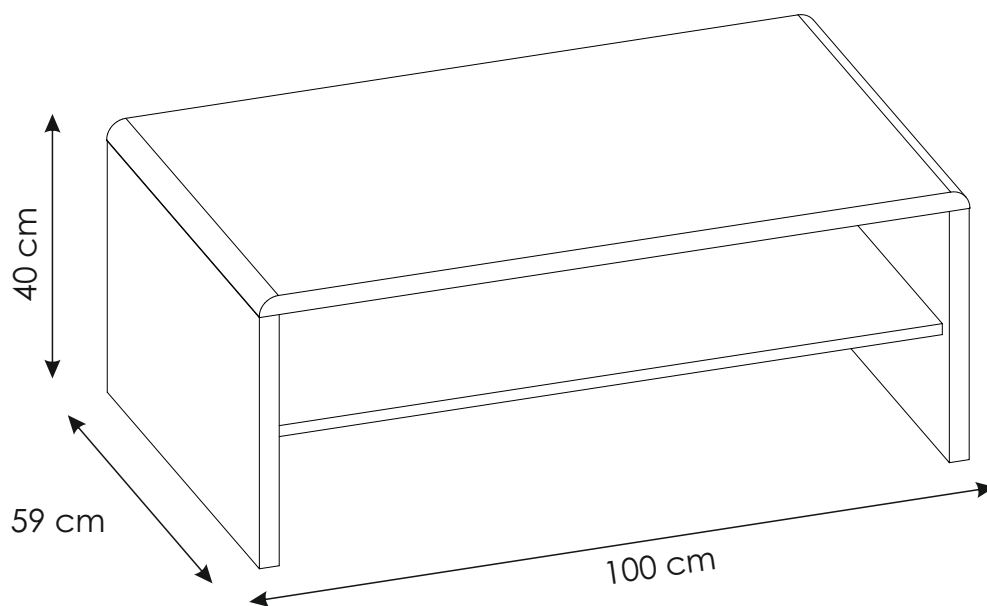
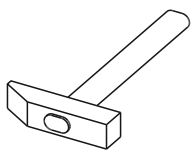
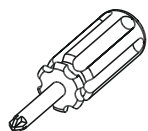
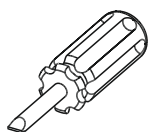
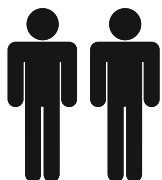
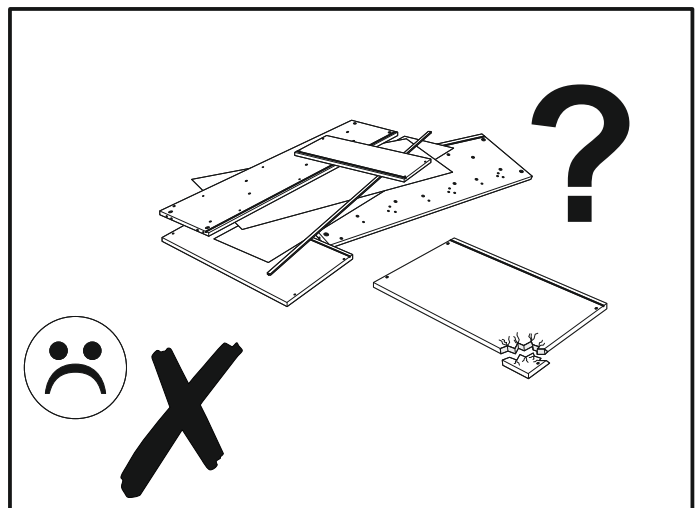
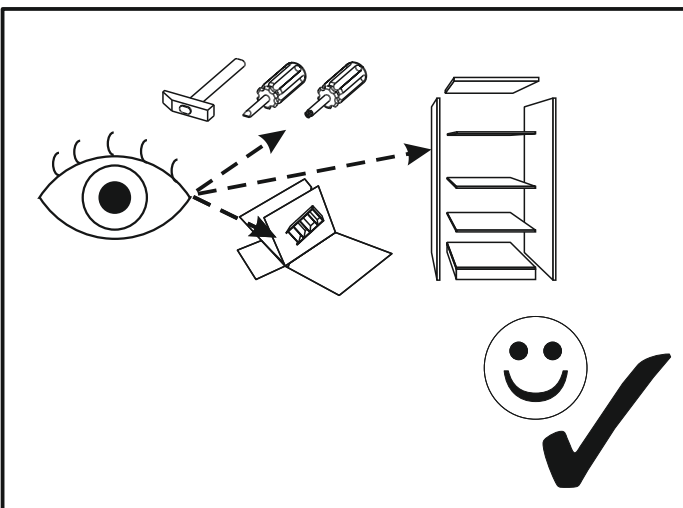
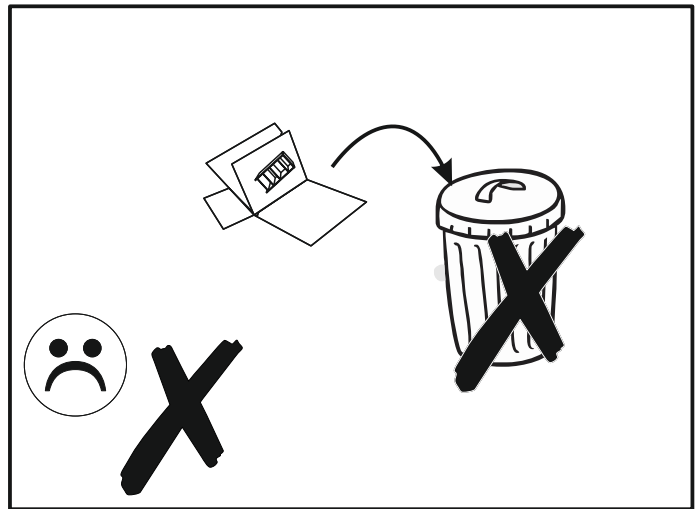
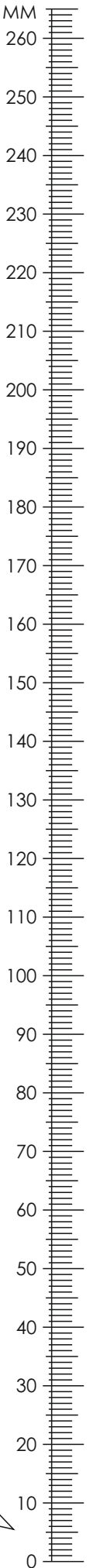


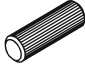


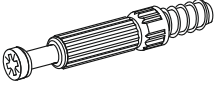
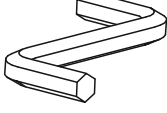

CNAT02

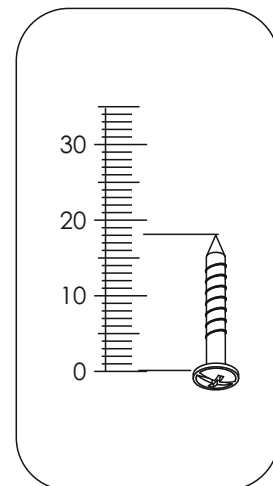




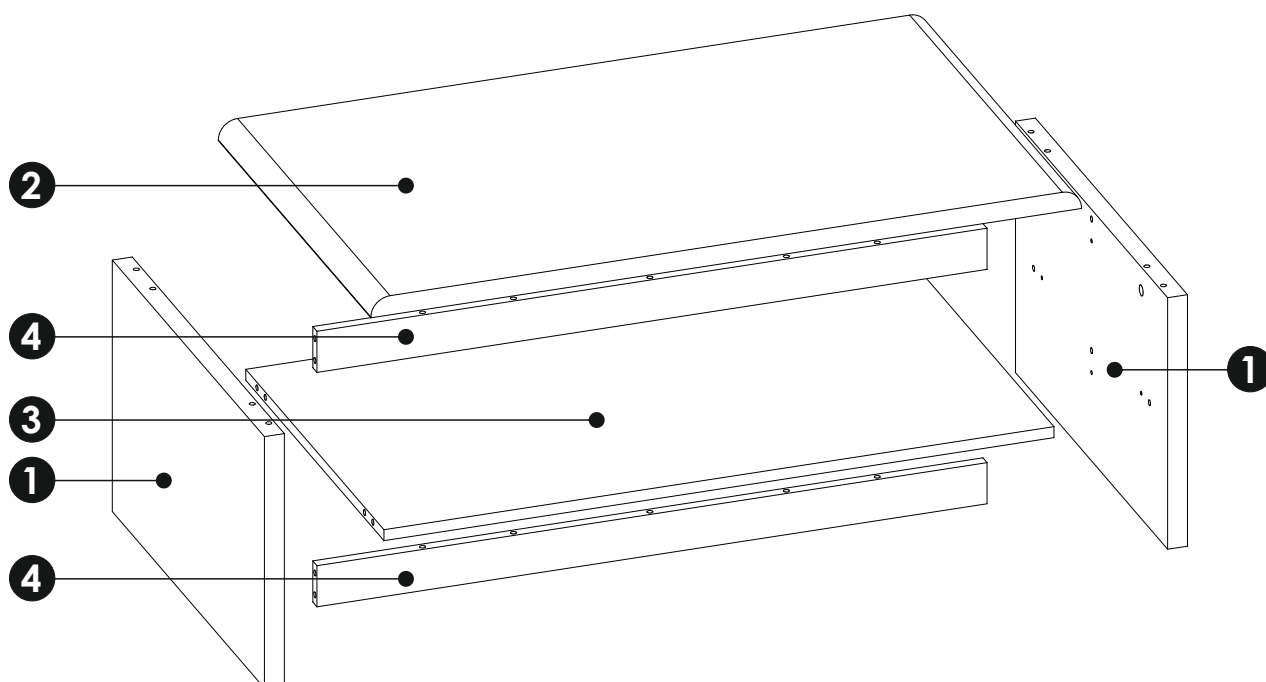
CNAT02



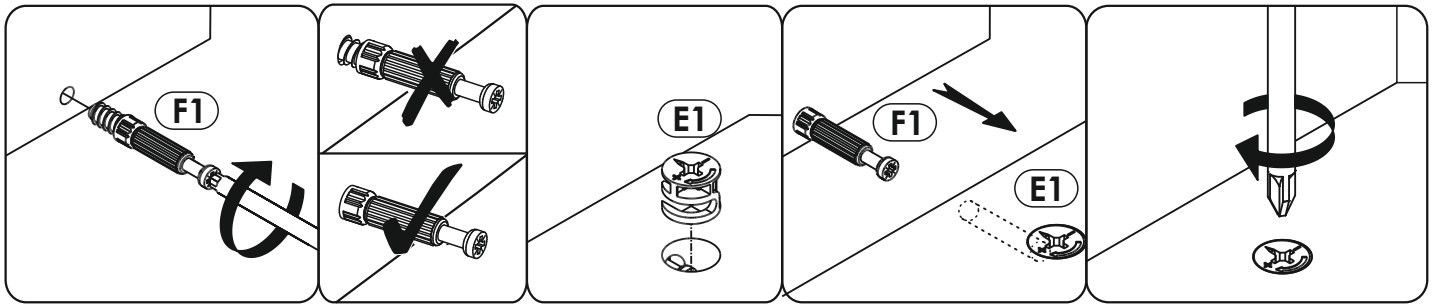
A1 8 x 35 mm x18 	E0  x16	E1 15 x 12,5 mm x16 
F1 6 x 34 mm x16 	M  x1	O2  x4



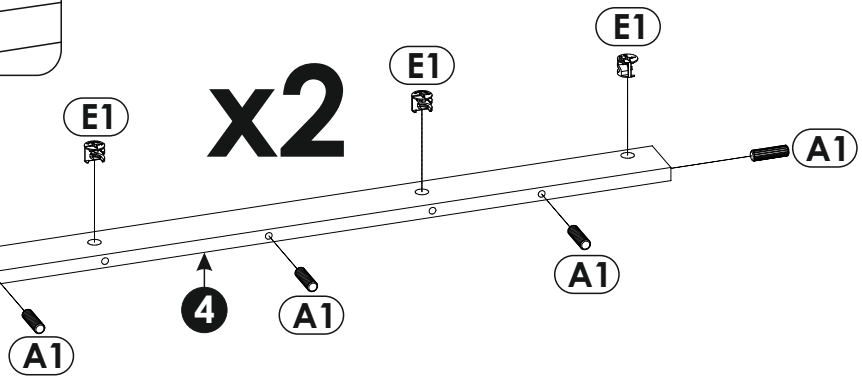
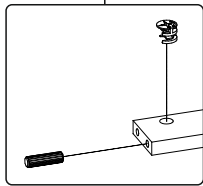
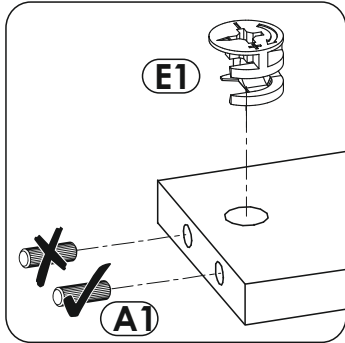
CNAT02



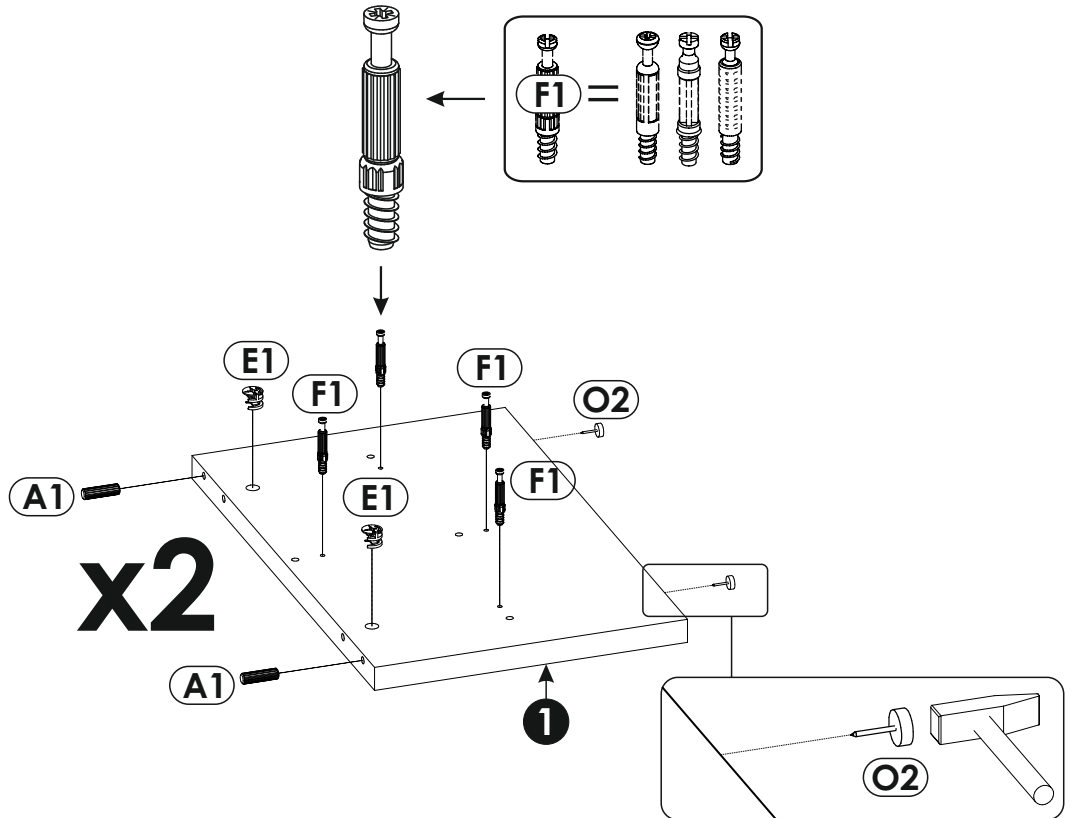
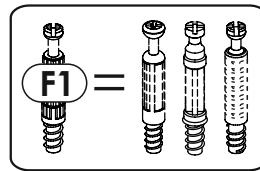
1	588	367	28	x2	1/1
2	590	1000	28	x1	1/1
3	943	534	16	x1	1/1
4	943	60	16	x2	1/1



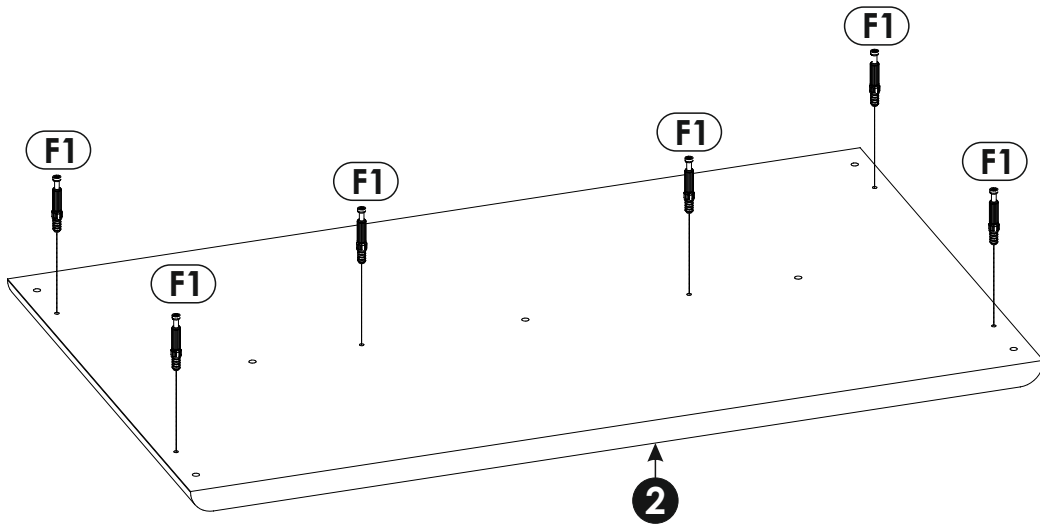
1 ▶



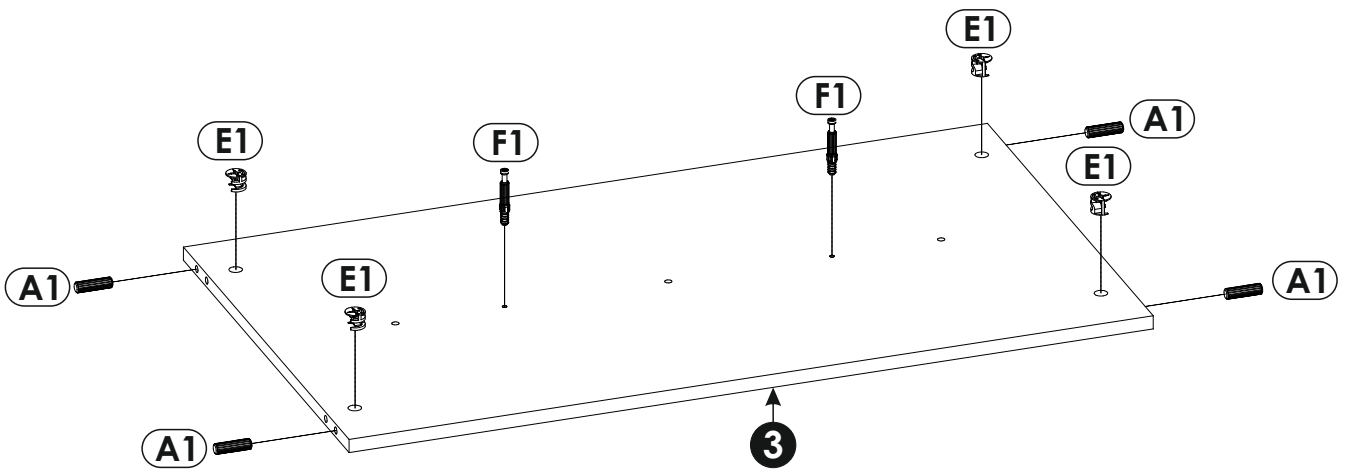
2 ▶



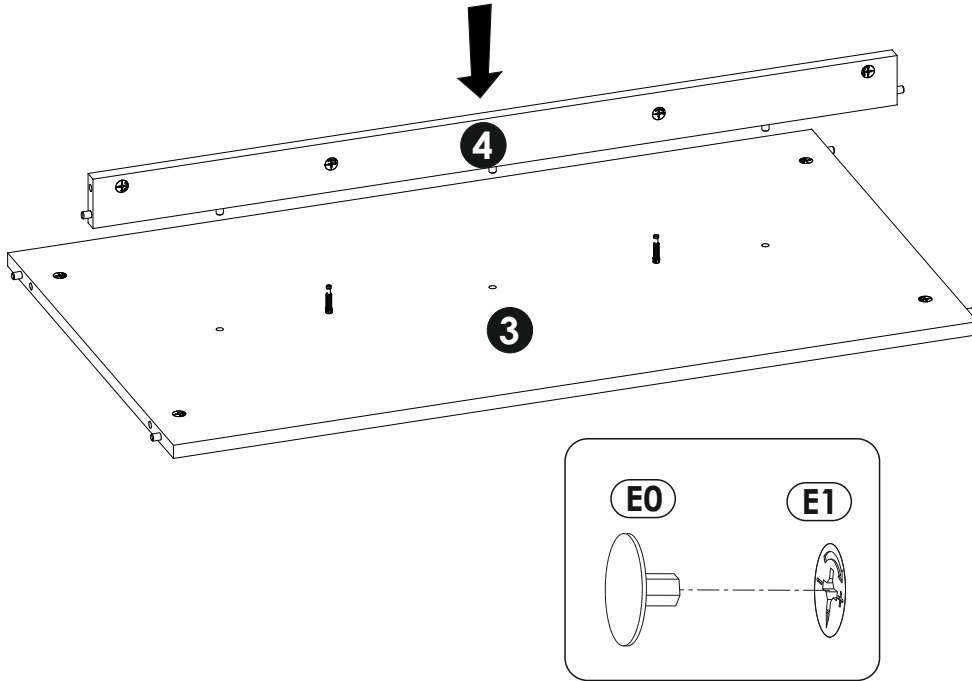
3 ▶



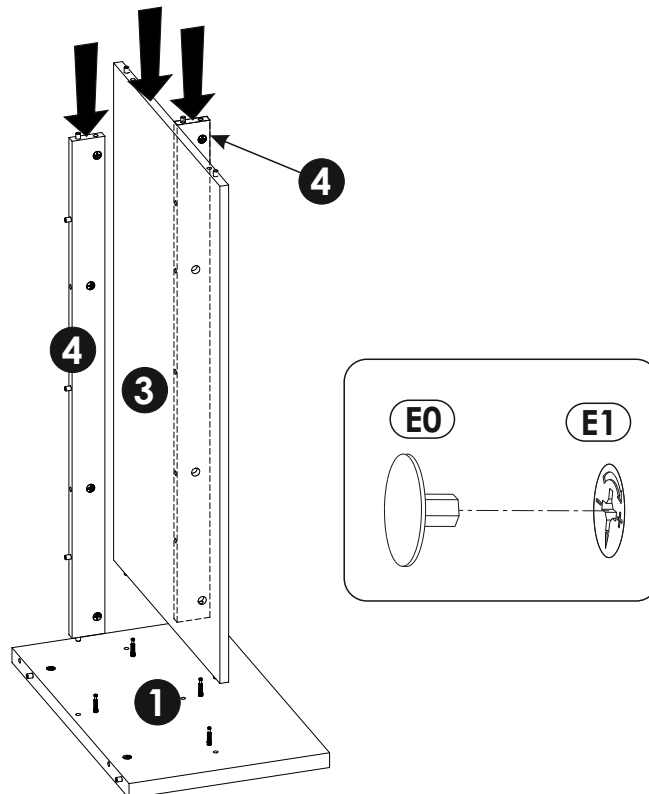
4 ▶



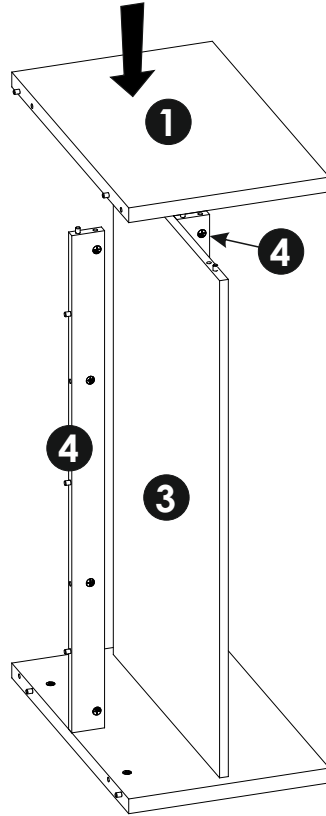
5 ▶



6 ▶



7 ▶



8 ▶

