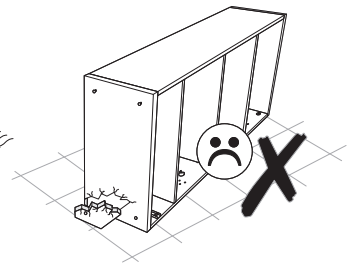
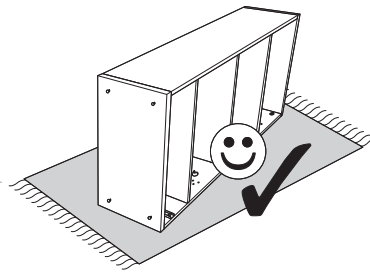
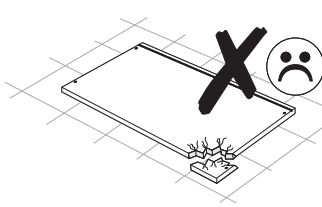
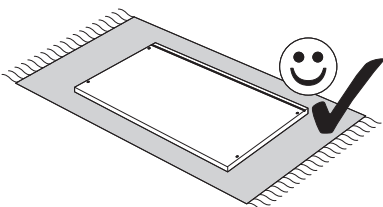
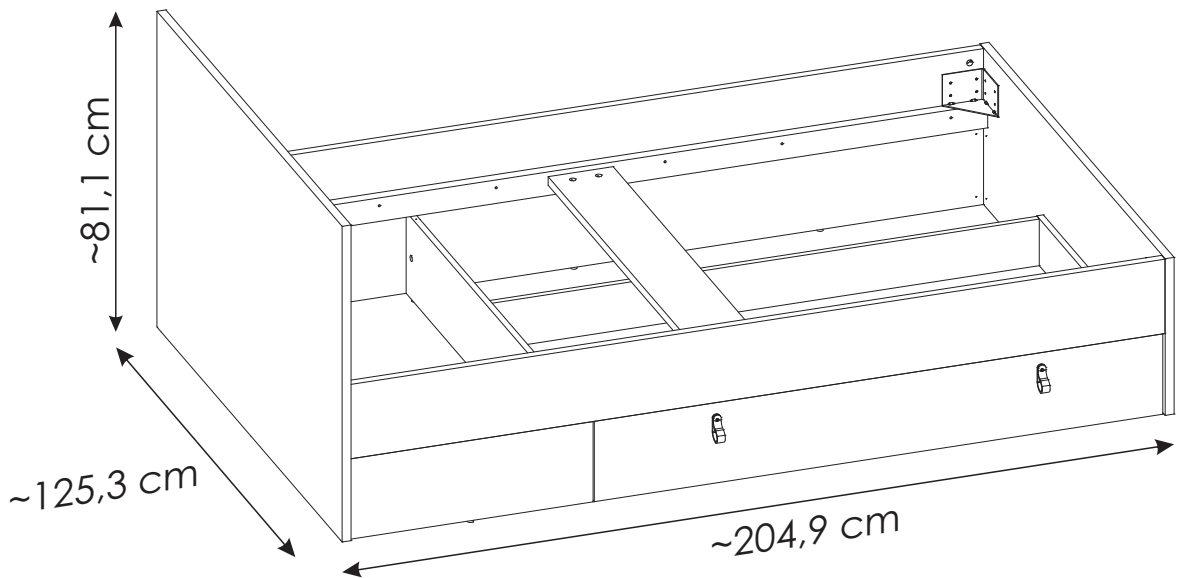
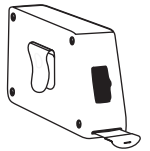
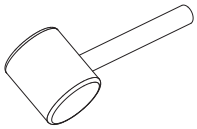
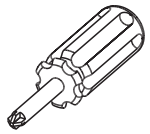
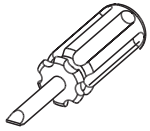
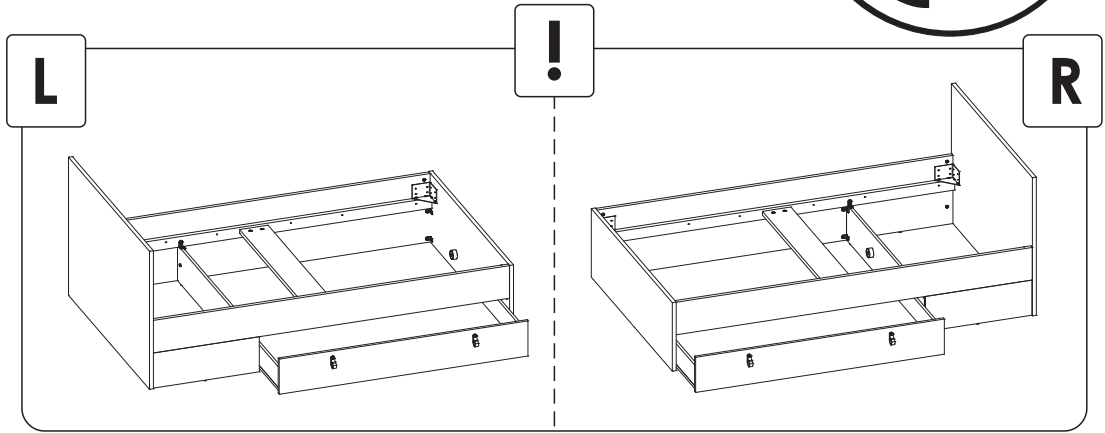
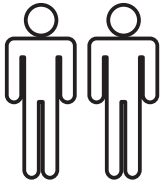
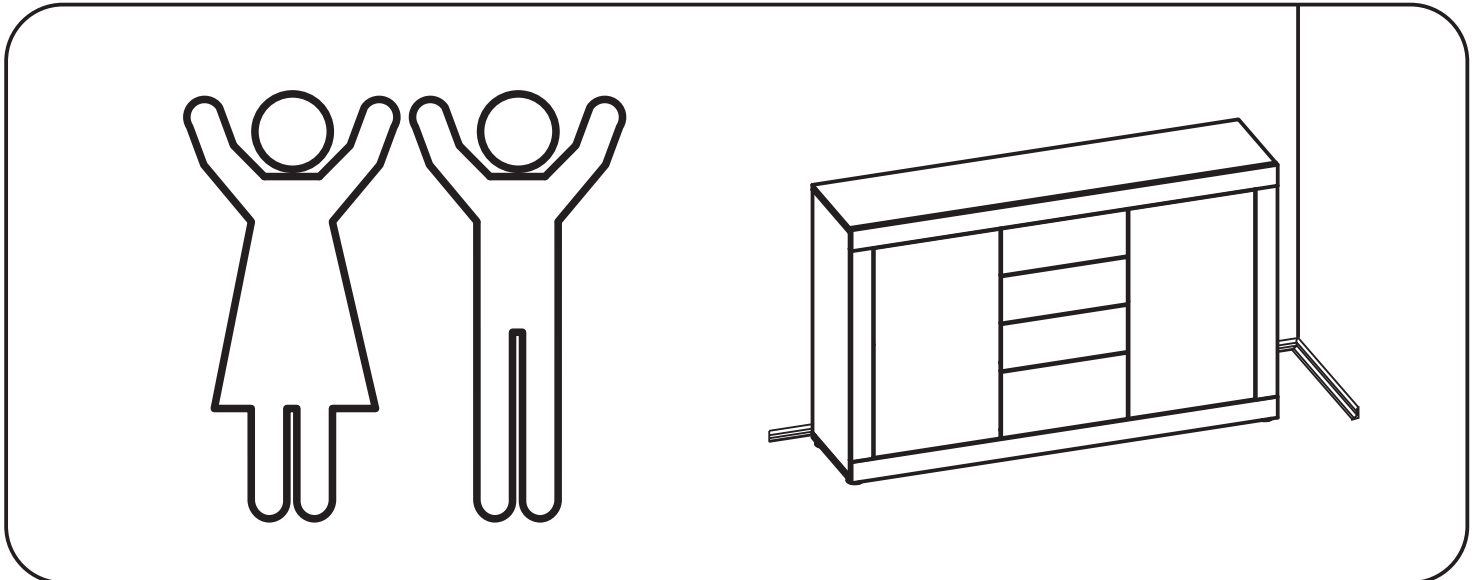
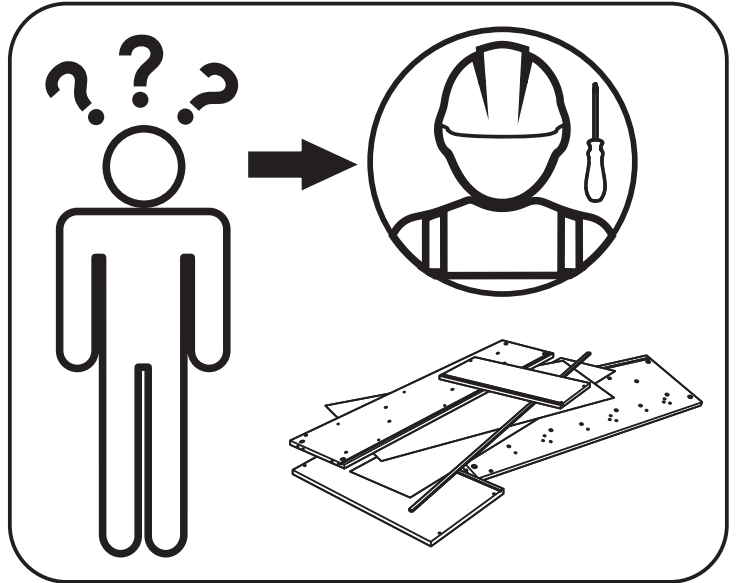
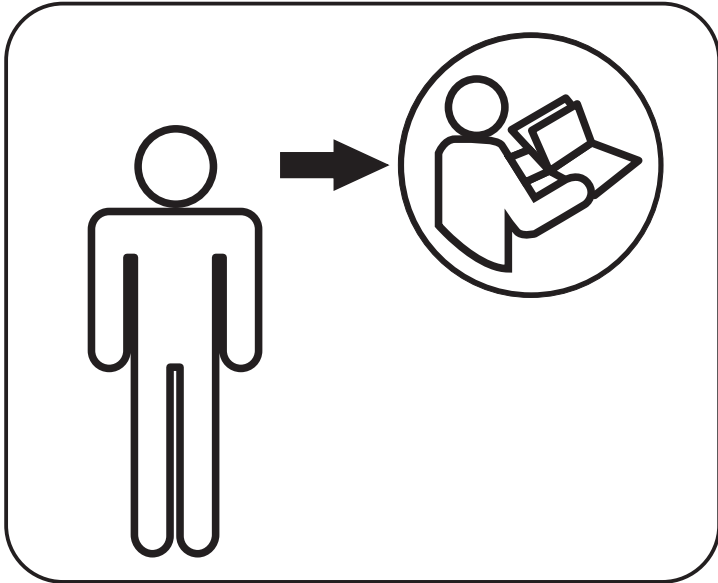
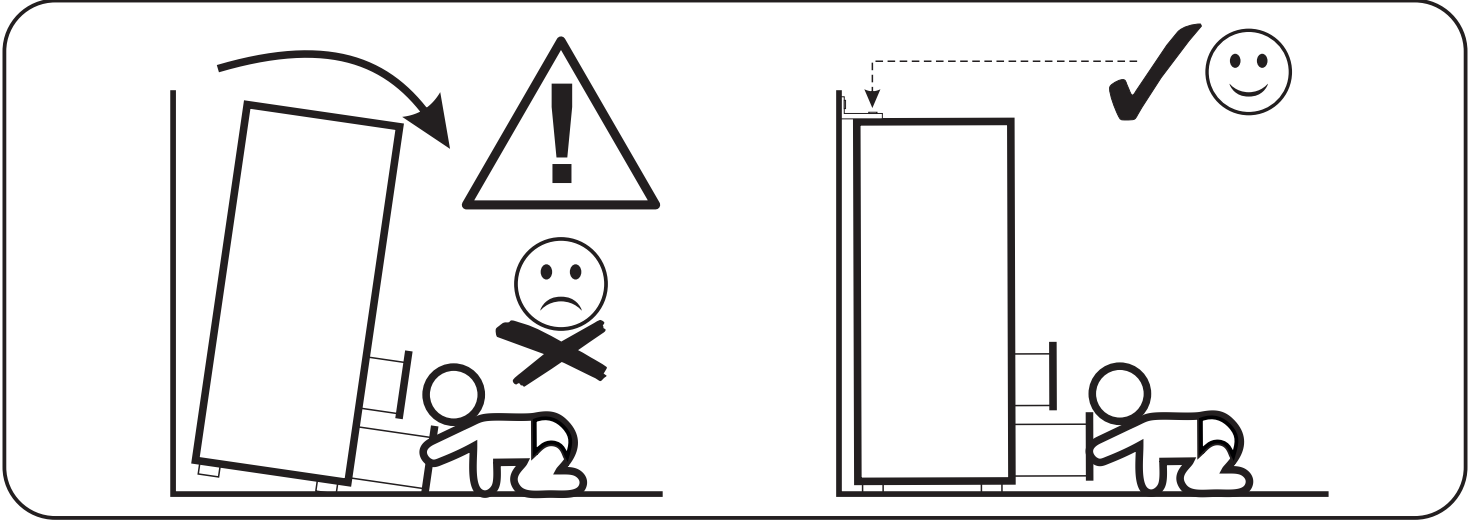
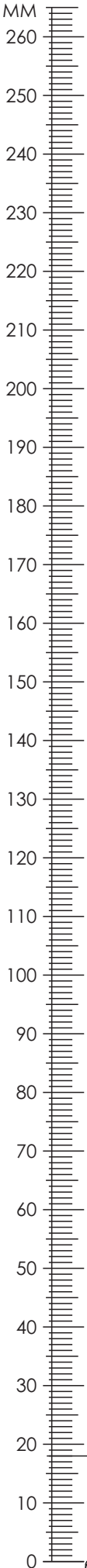



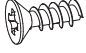


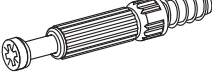


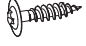

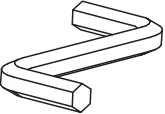


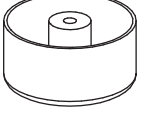
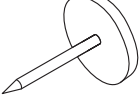
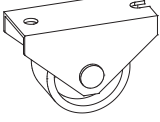
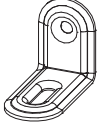
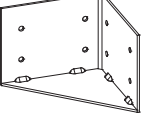
# DEIZ02

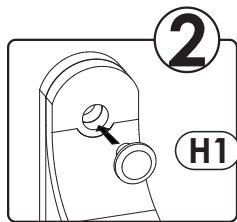
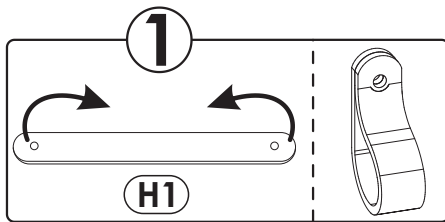




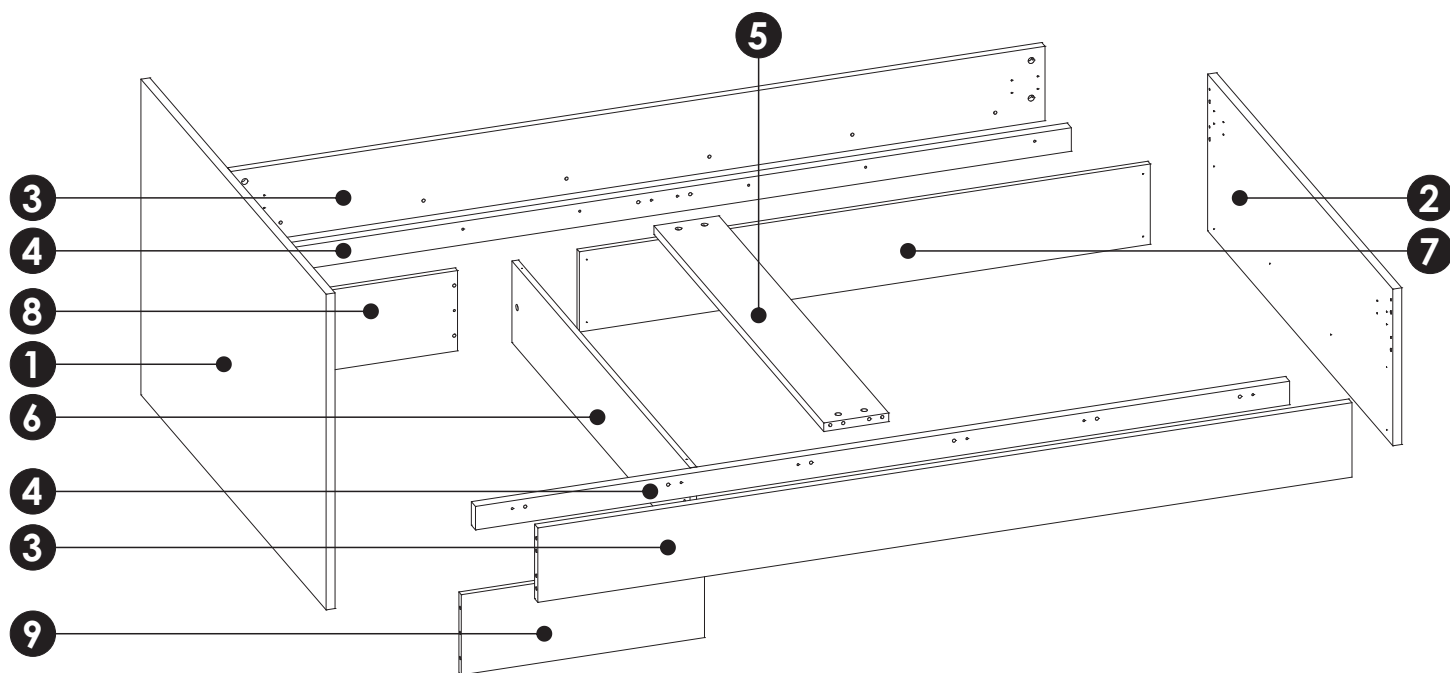
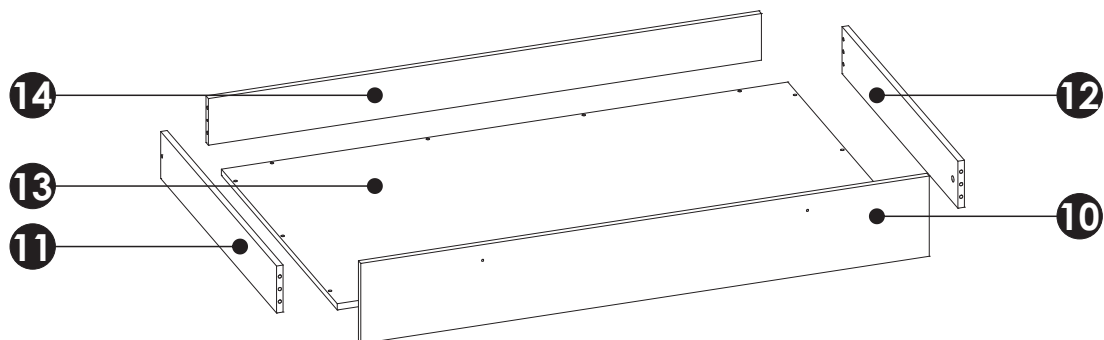
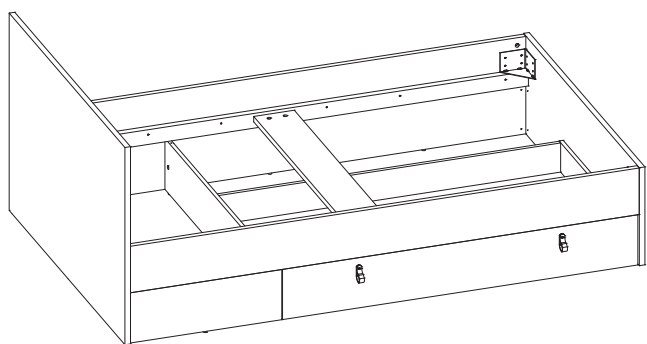
# DEIZ02



<b>A1</b> 8 x 35 mm x44 	<b>C2</b> 5 x 13 mm x32 	<b>E0</b> Ø16 x2 
<b>E1</b> 15 x 12 mm x22 	<b>F1</b> 6 x 34 mm x22 	<b>G1</b> 7 x 50 mm x12 
<b>H1</b> L - 70 mm x2 	<b>I0</b> 3 x 13 mm x12 	<b>I3</b> 3,5 x 22 mm x2 
<b>M</b> x1 	<b>N5</b> 3,5 x 16 mm x12 	<b>N17</b> 4 x 45 mm x12 
<b>O1</b> x2 	<b>O2</b> x13 	<b>O5</b> x6 
<b>Q8</b> x6 	<b>W1</b> x4 	

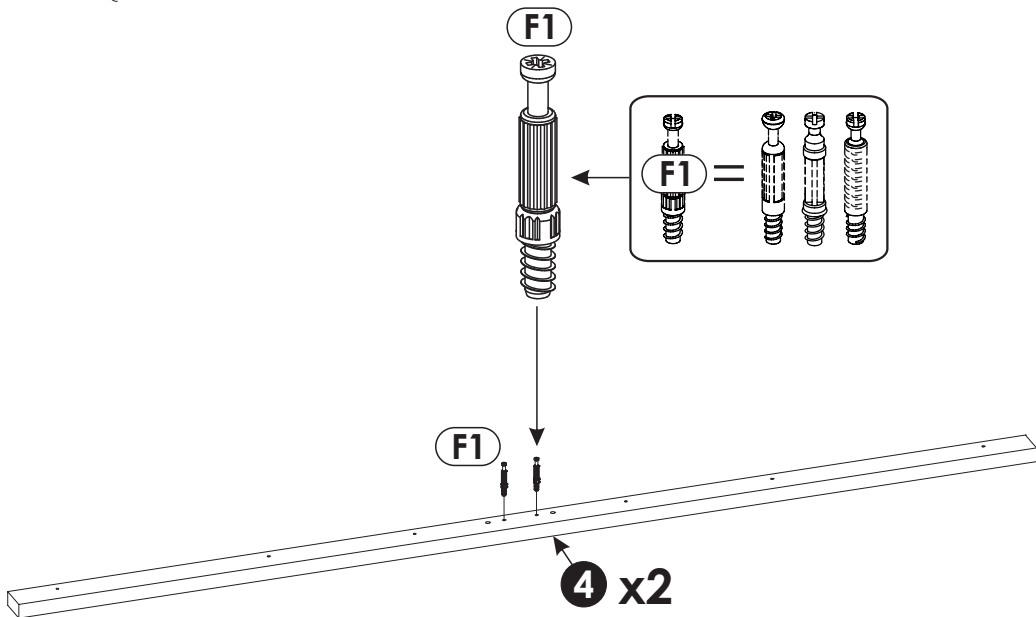
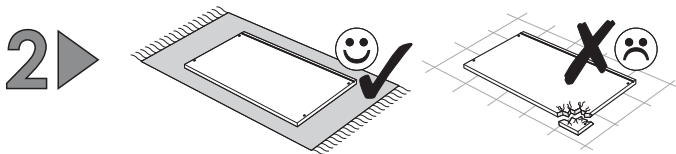
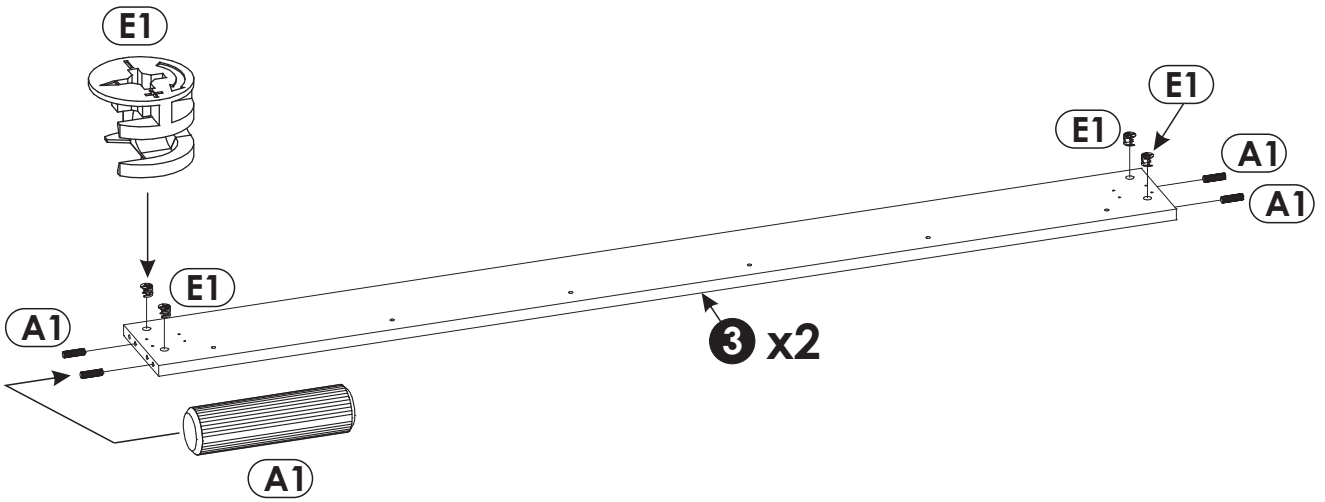
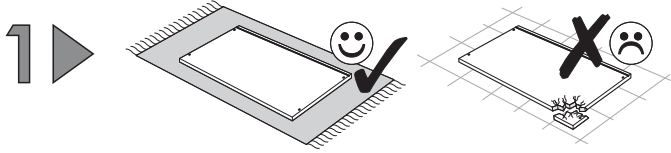
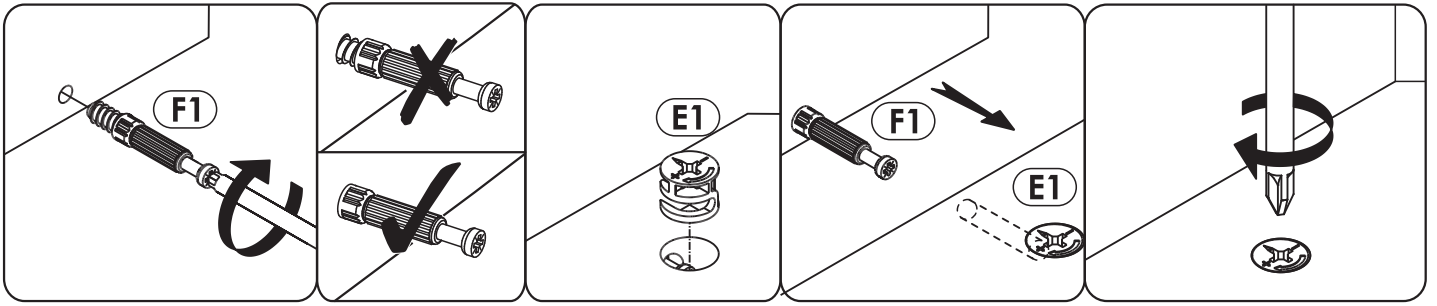


# DEIZ02

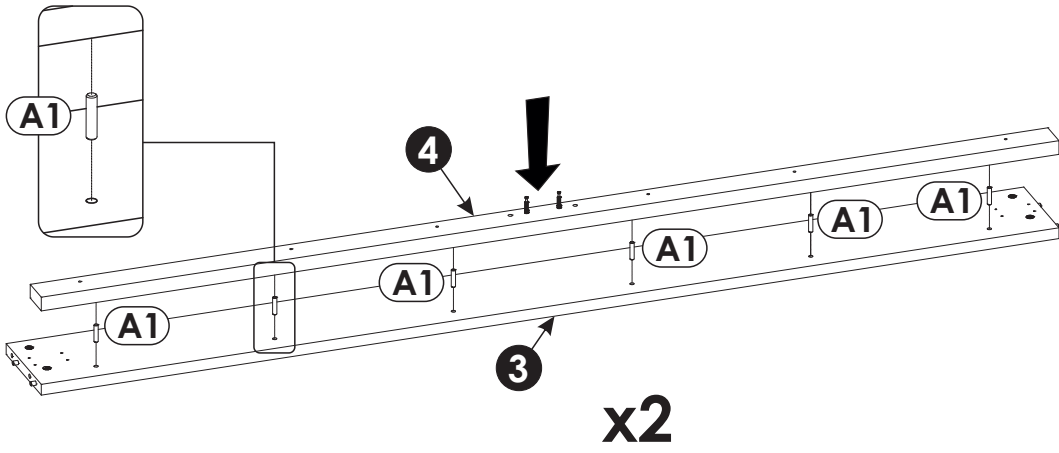
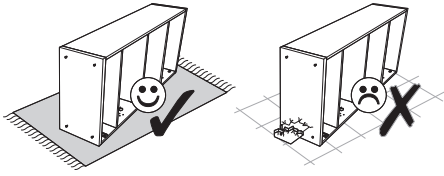


<b>1</b>	1253	806	22	x1	2/3
<b>2</b>	1253	400	22	x1	2/3
<b>3</b>	2005	190	22	x2	1/3
<b>4</b>	2005	60	28	x2	1/3
<b>5</b>	1149	160	22	x1	2/3
<b>6</b>	1205	208	16	x1	1/3
<b>7</b>	1406	205	16	x1	3/3

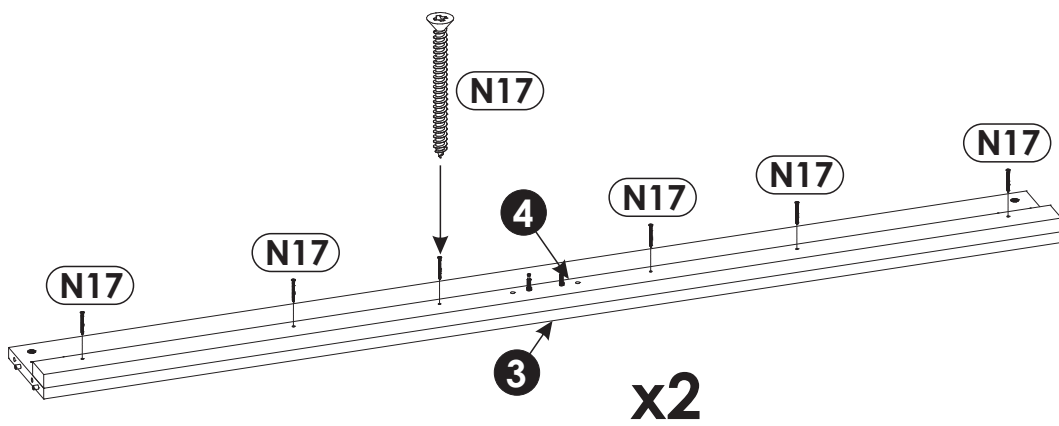
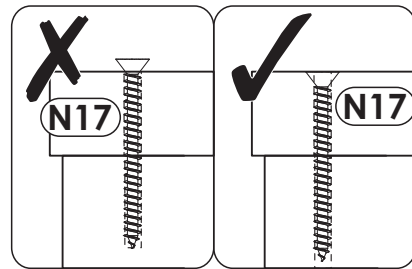
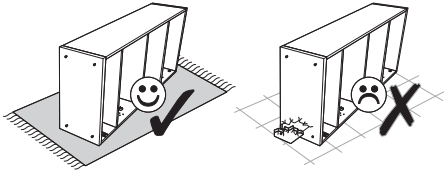
<b>8</b>	599	205	16	x1	1/3
<b>9</b>	599	205	16	x1	1/3
<b>10</b>	1400	205	16	x1	3/3
<b>11</b>	784	120	16	x1	3/3
<b>12</b>	784	120	16	x1	3/3
<b>13</b>	1395	784	16	x1	3/3
<b>14</b>	1362	119	16	x1	3/3

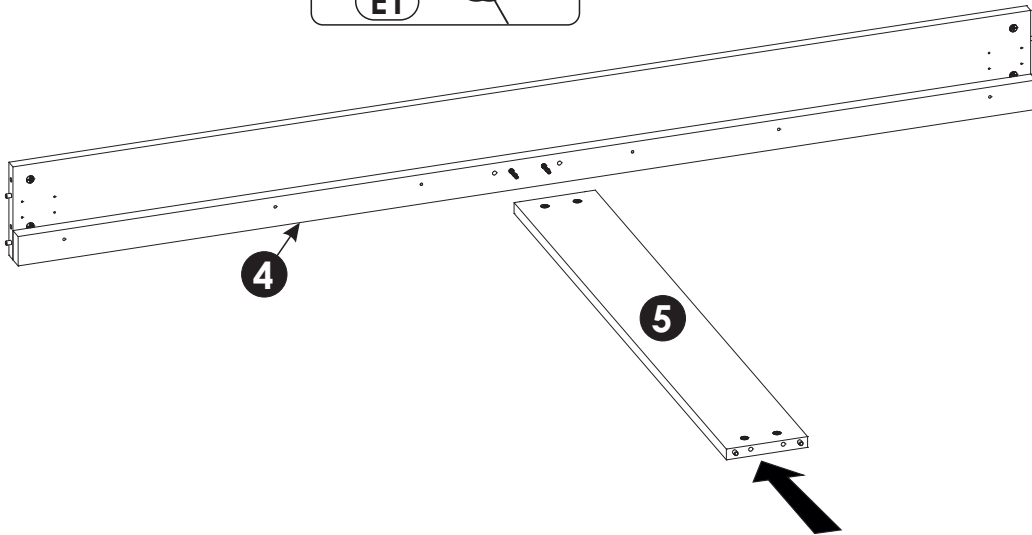
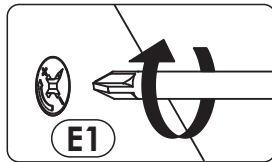
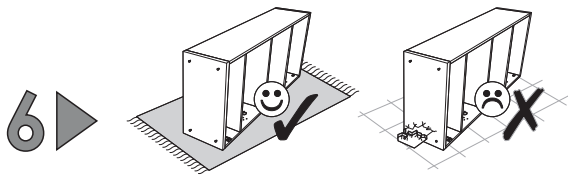
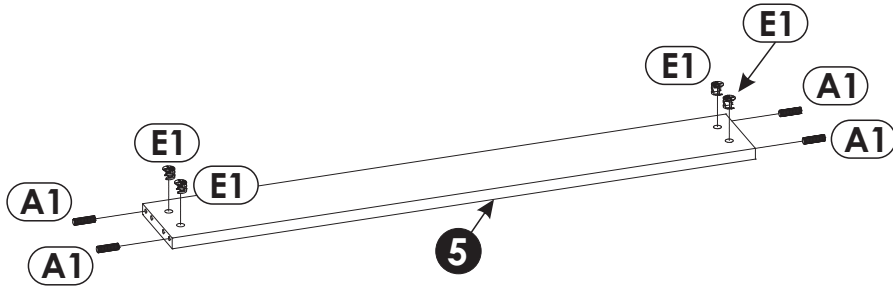
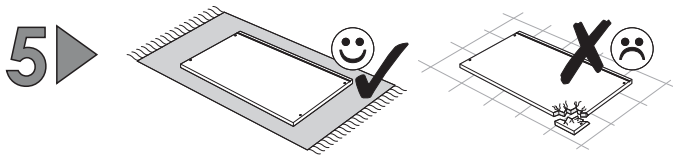


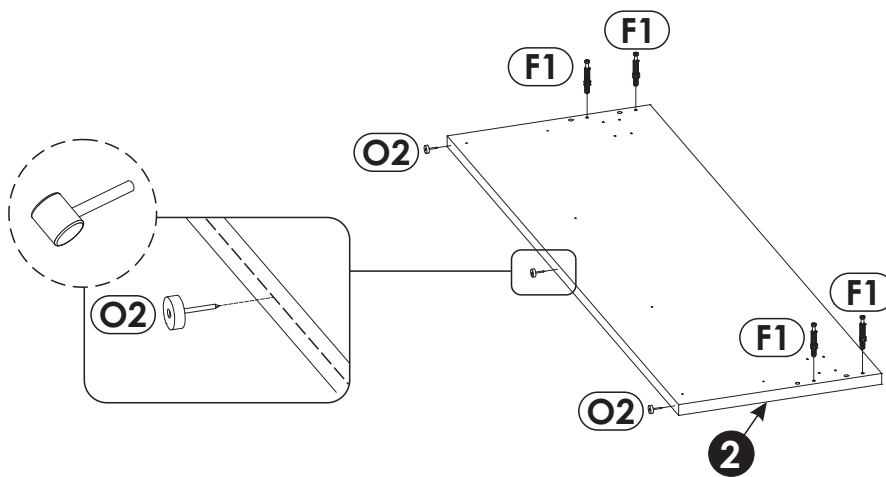
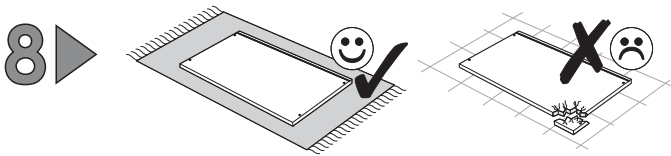
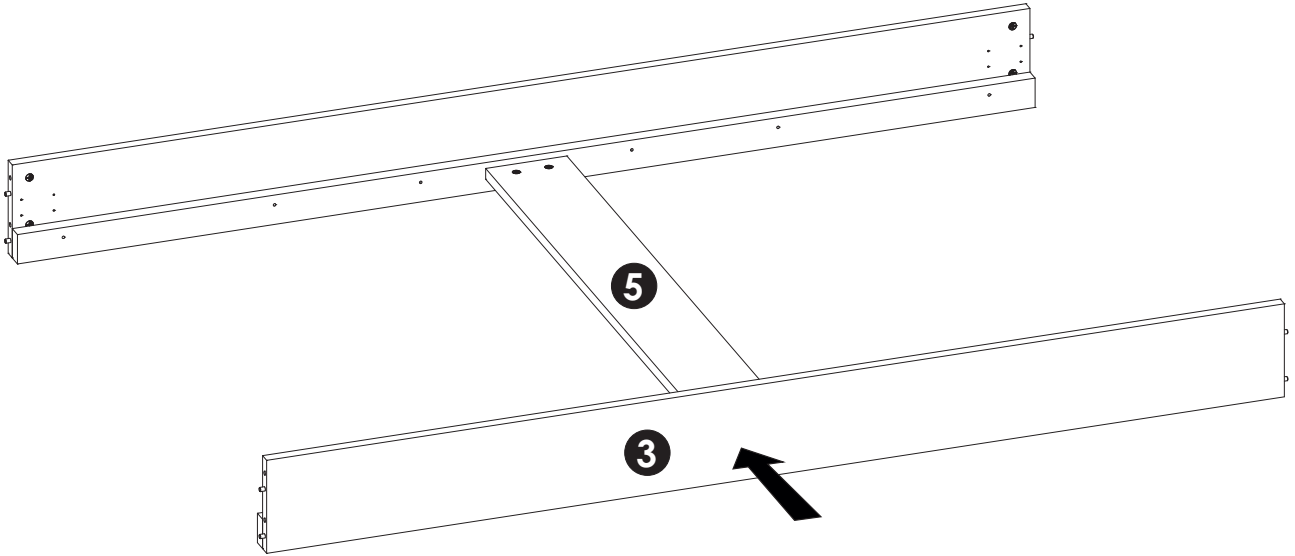
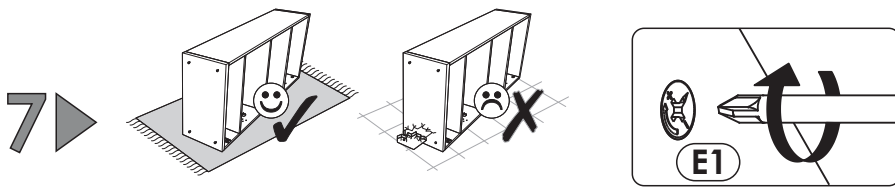
3 ▶



4 ▶

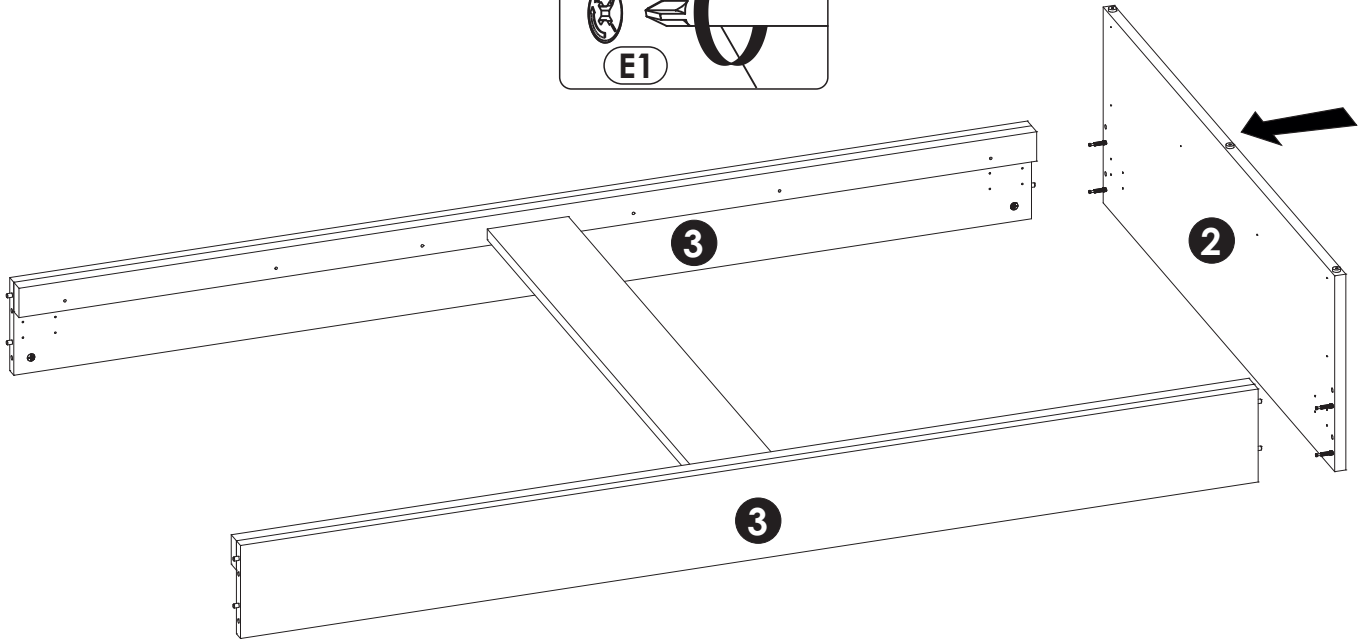
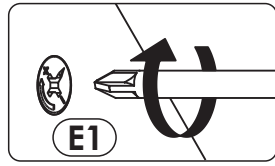
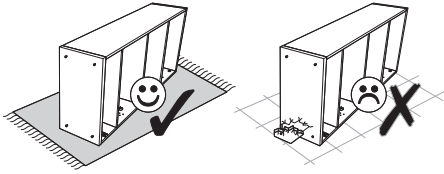




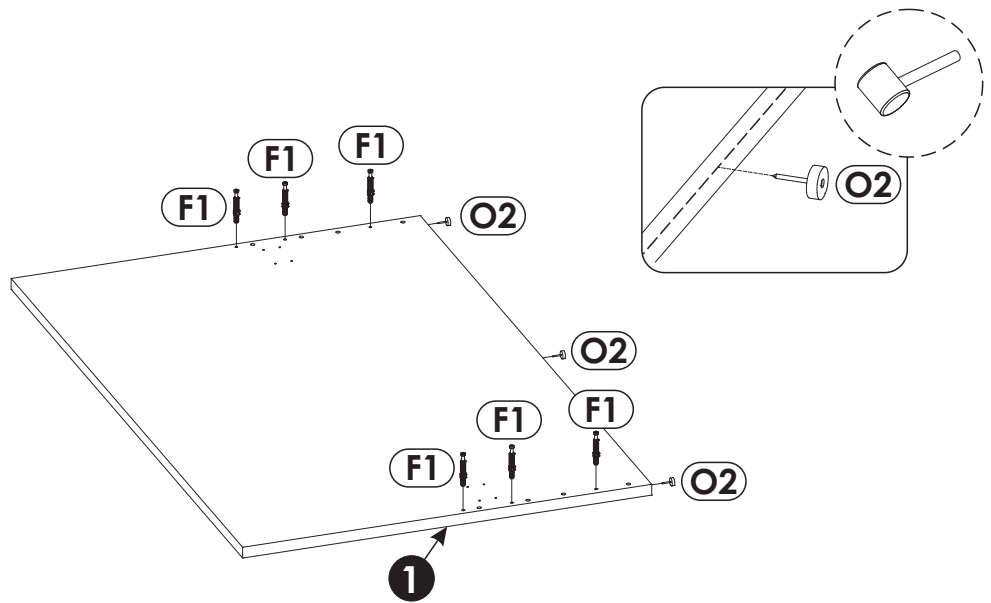
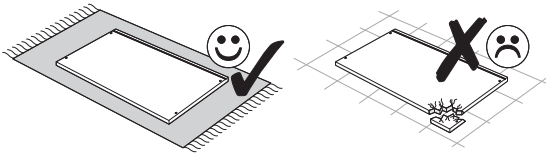




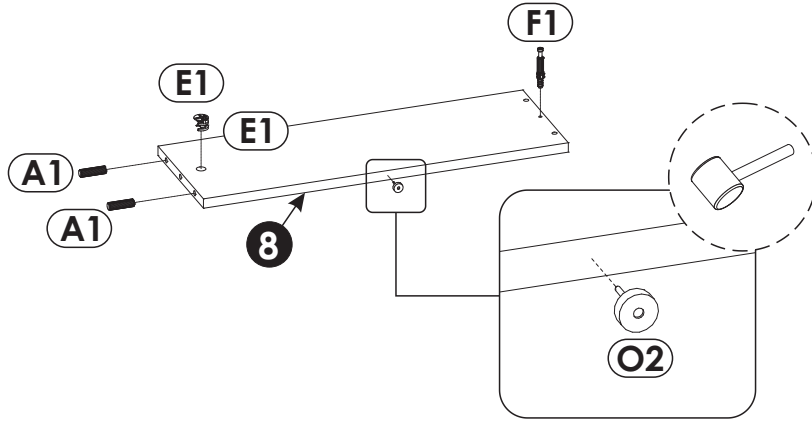
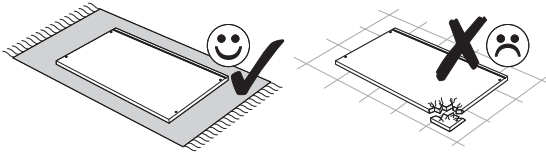
9 ▶



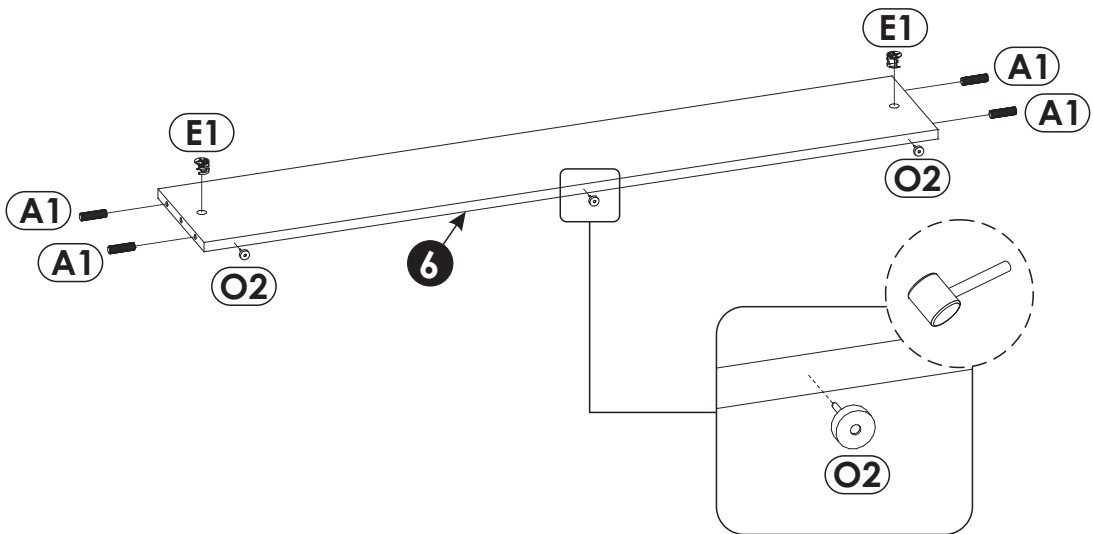
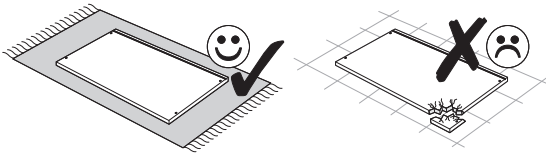
10 ▶



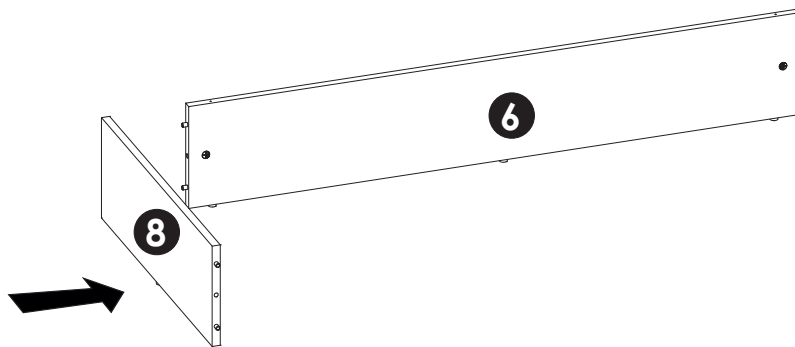
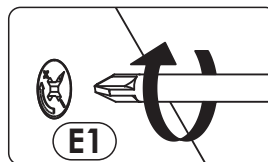
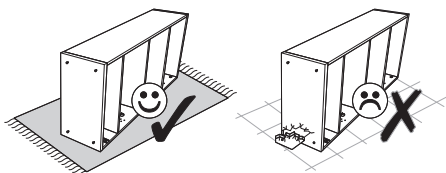
11▶



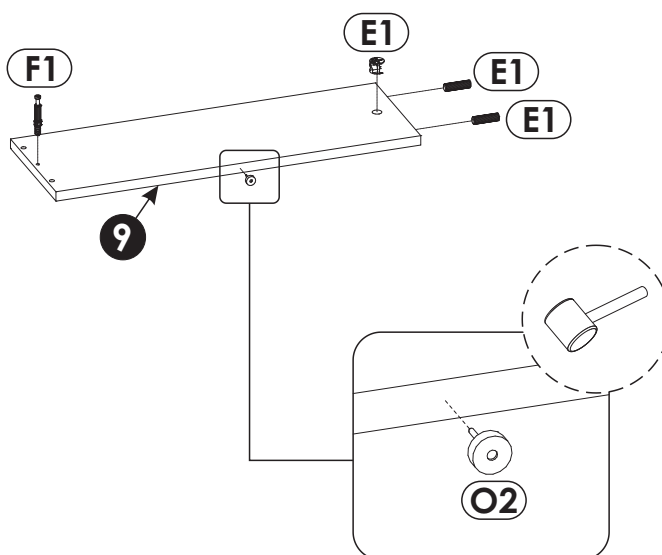
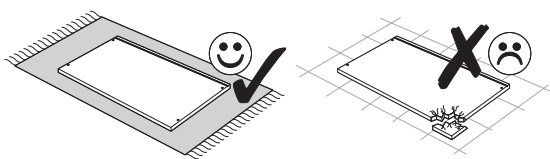
12▶



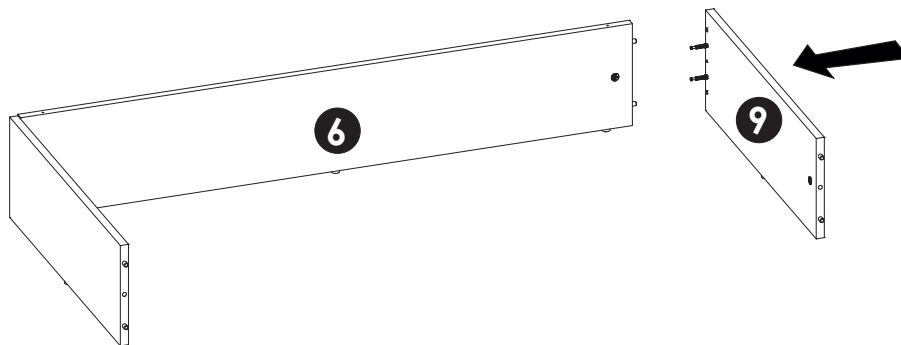
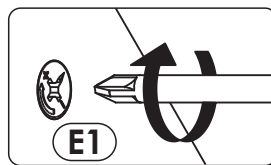
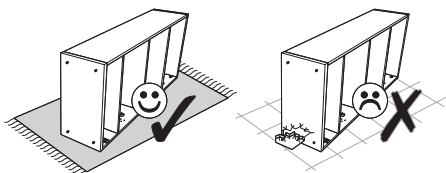
13▶



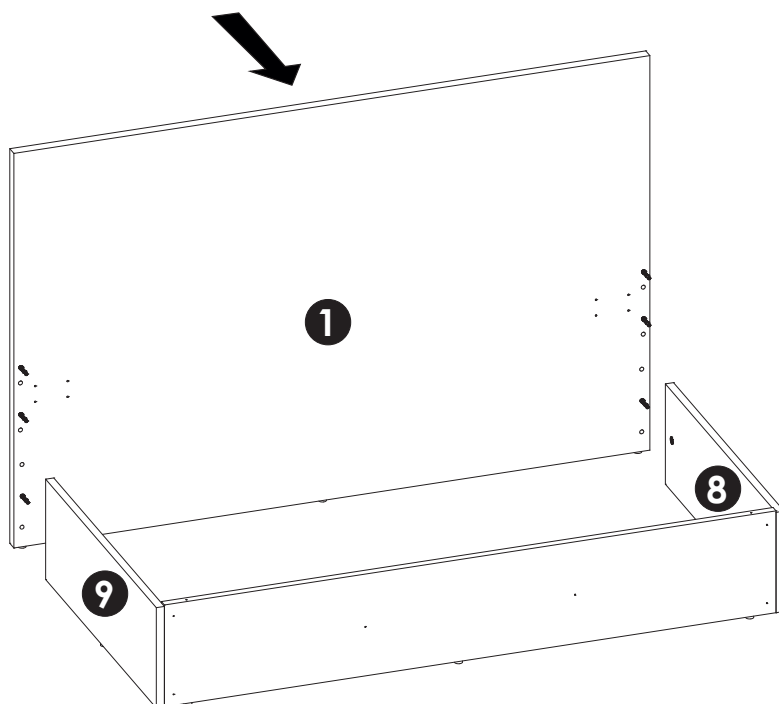
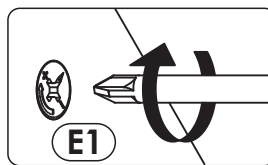
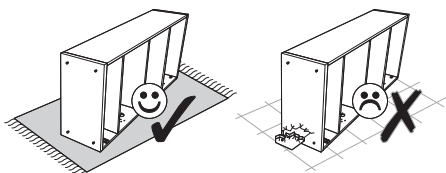
14▶



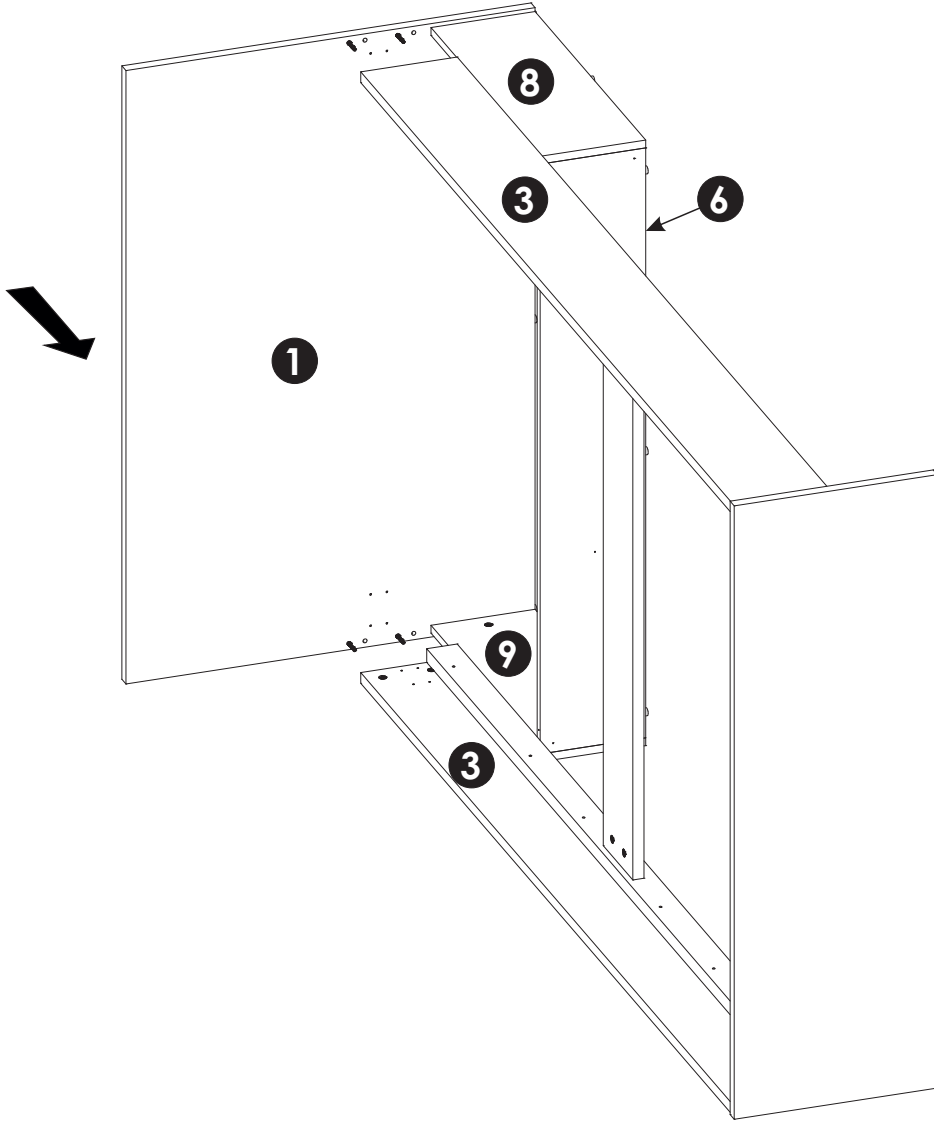
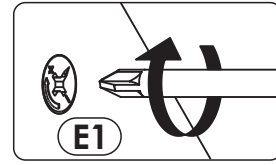
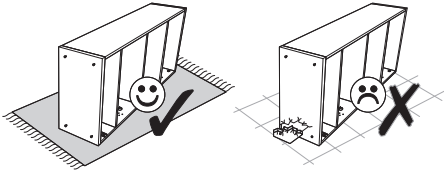
15 ▶



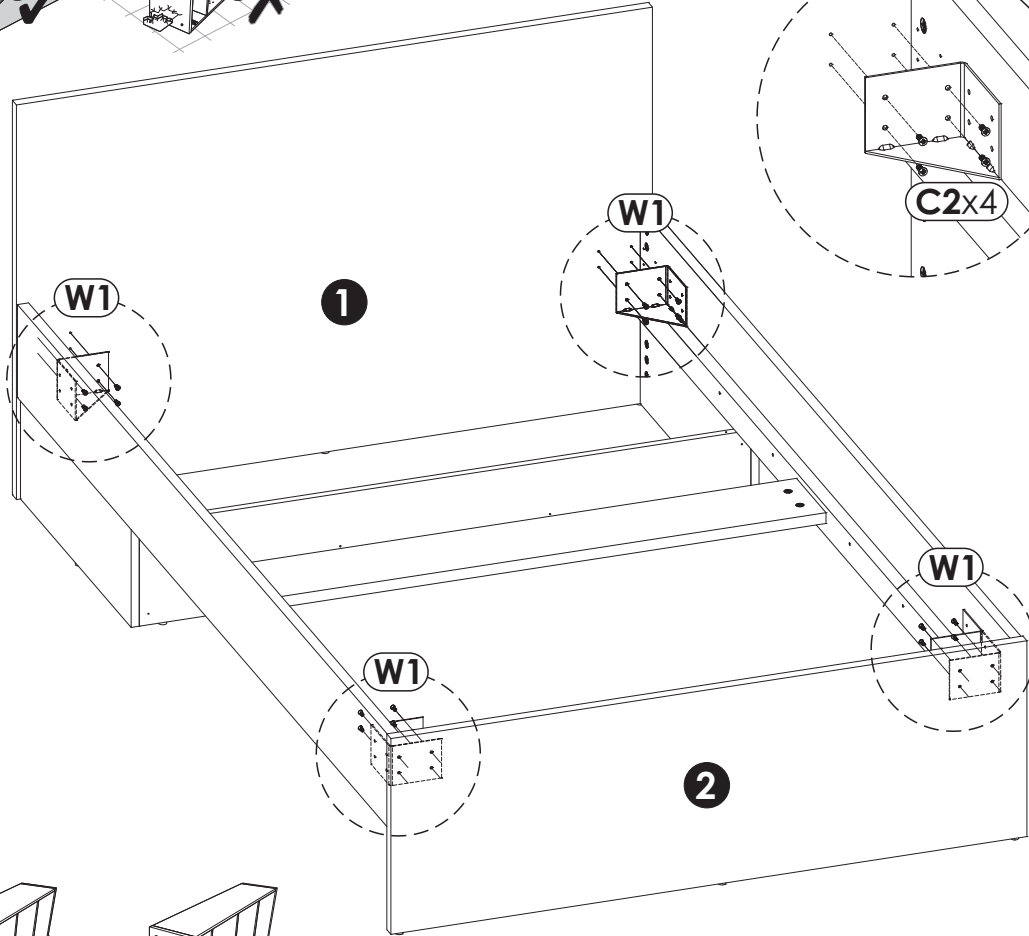
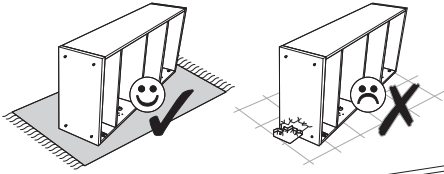
16 ▶



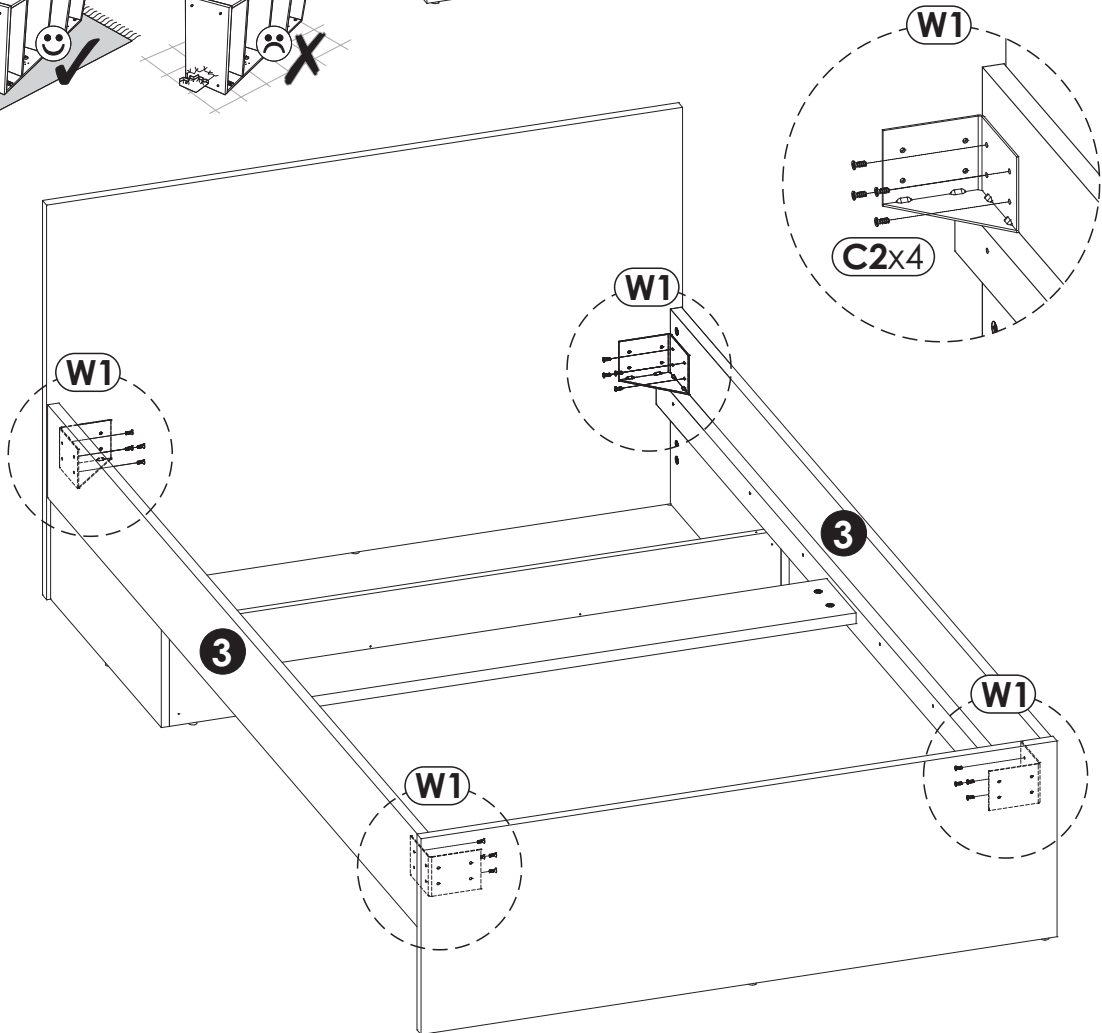
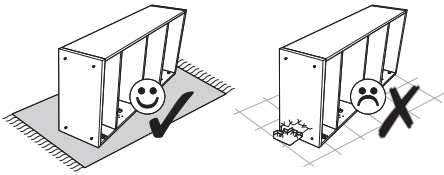
17▶



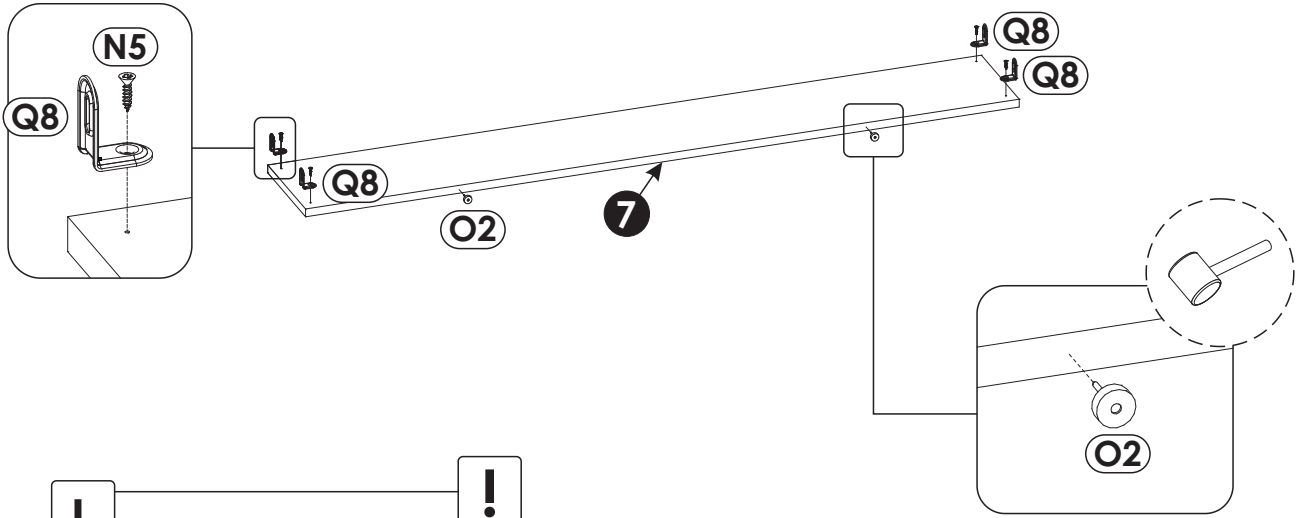
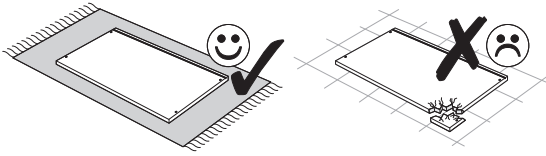
18 ▶



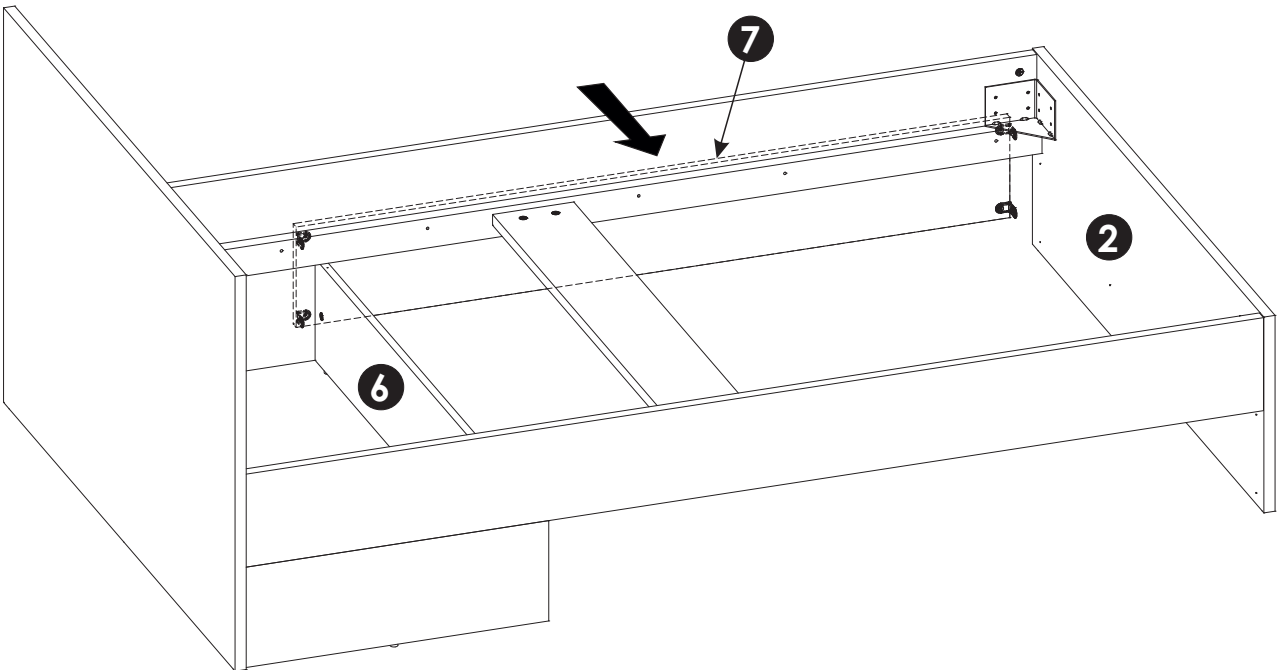
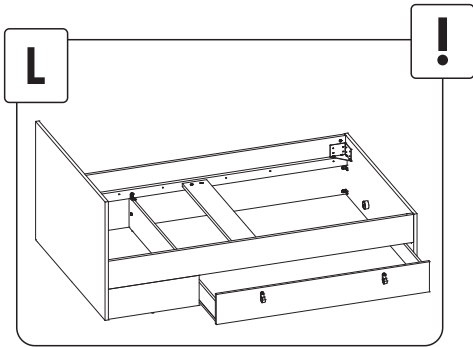
19 ▶



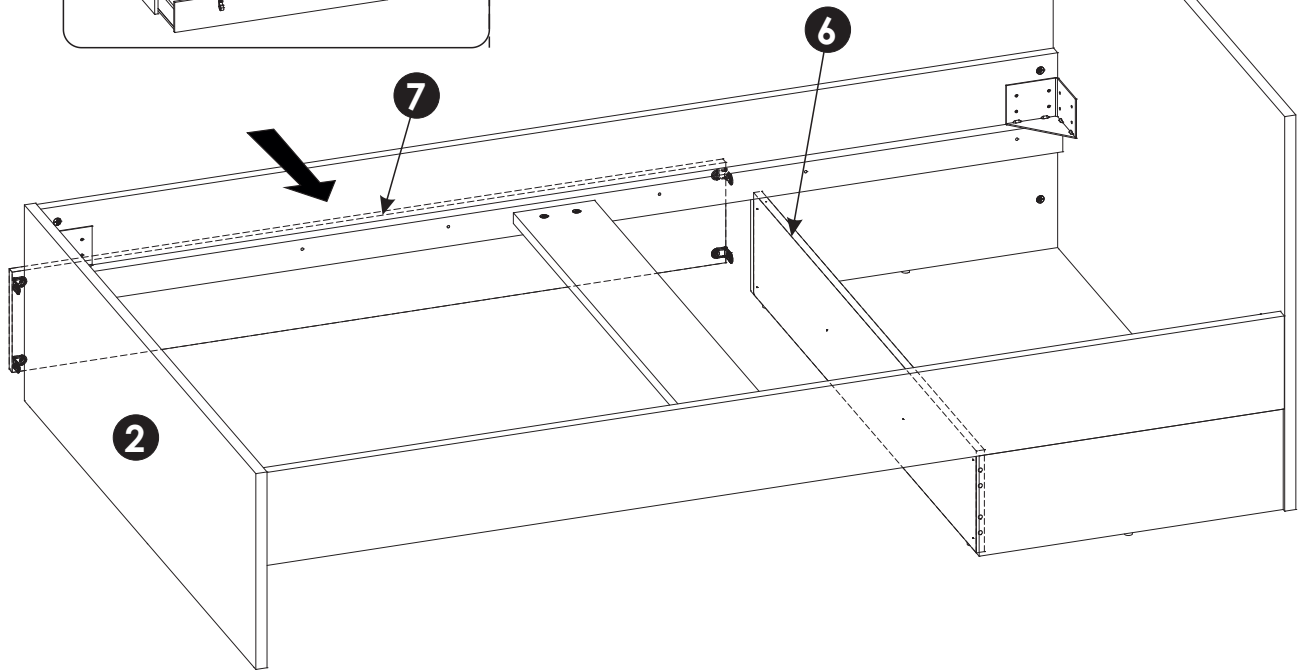
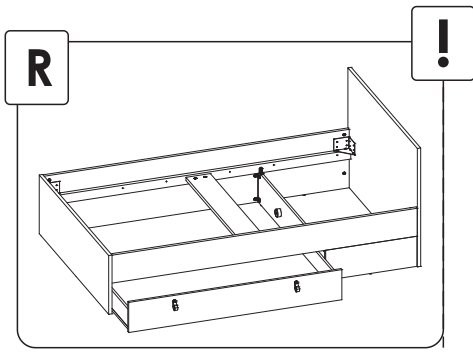
20 ▶



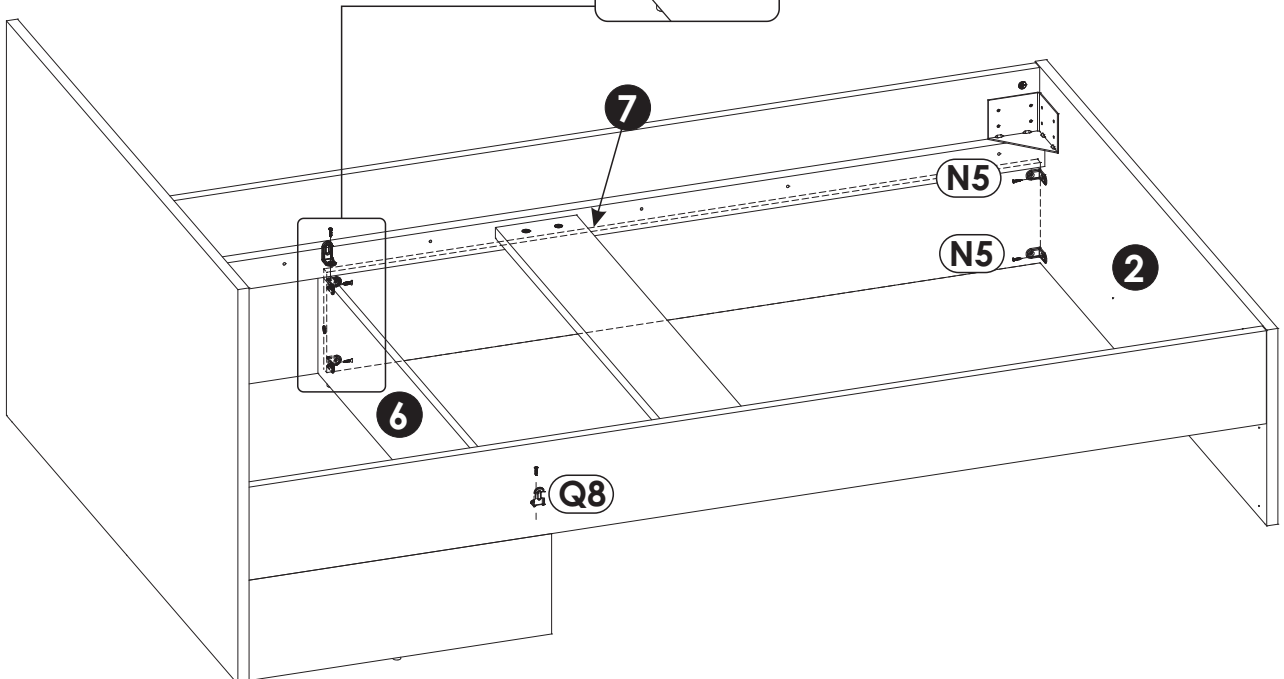
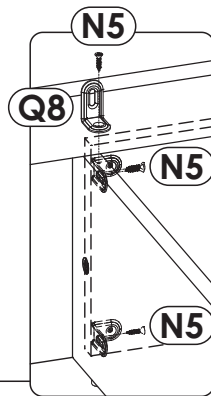
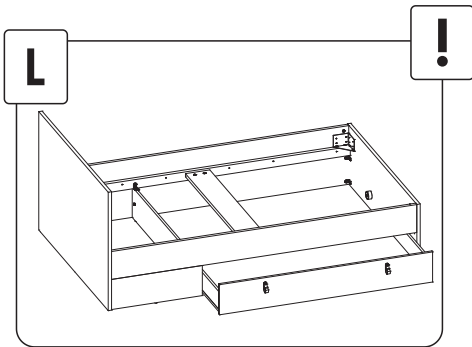
21 ▶



22 ▶

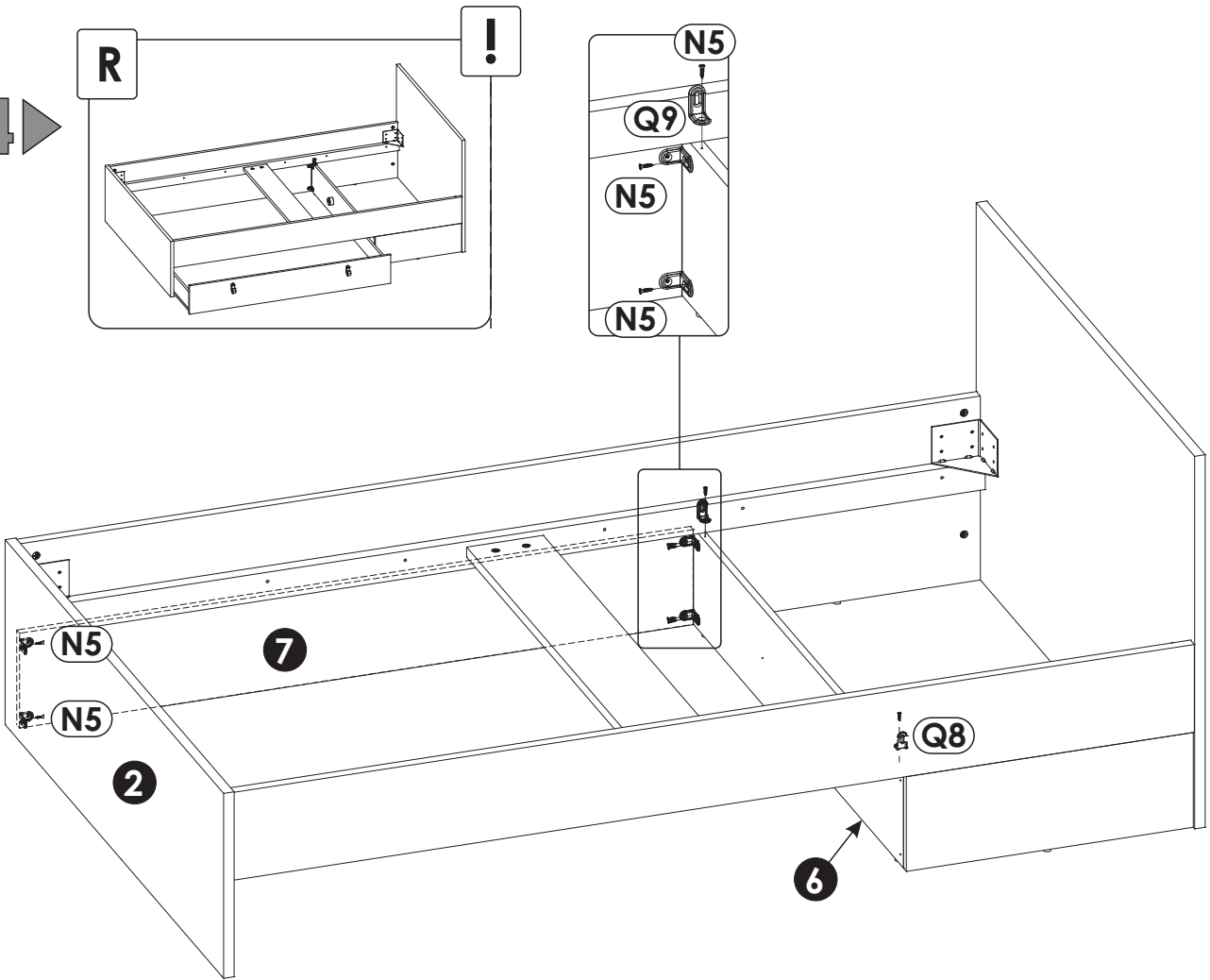


23 ▶

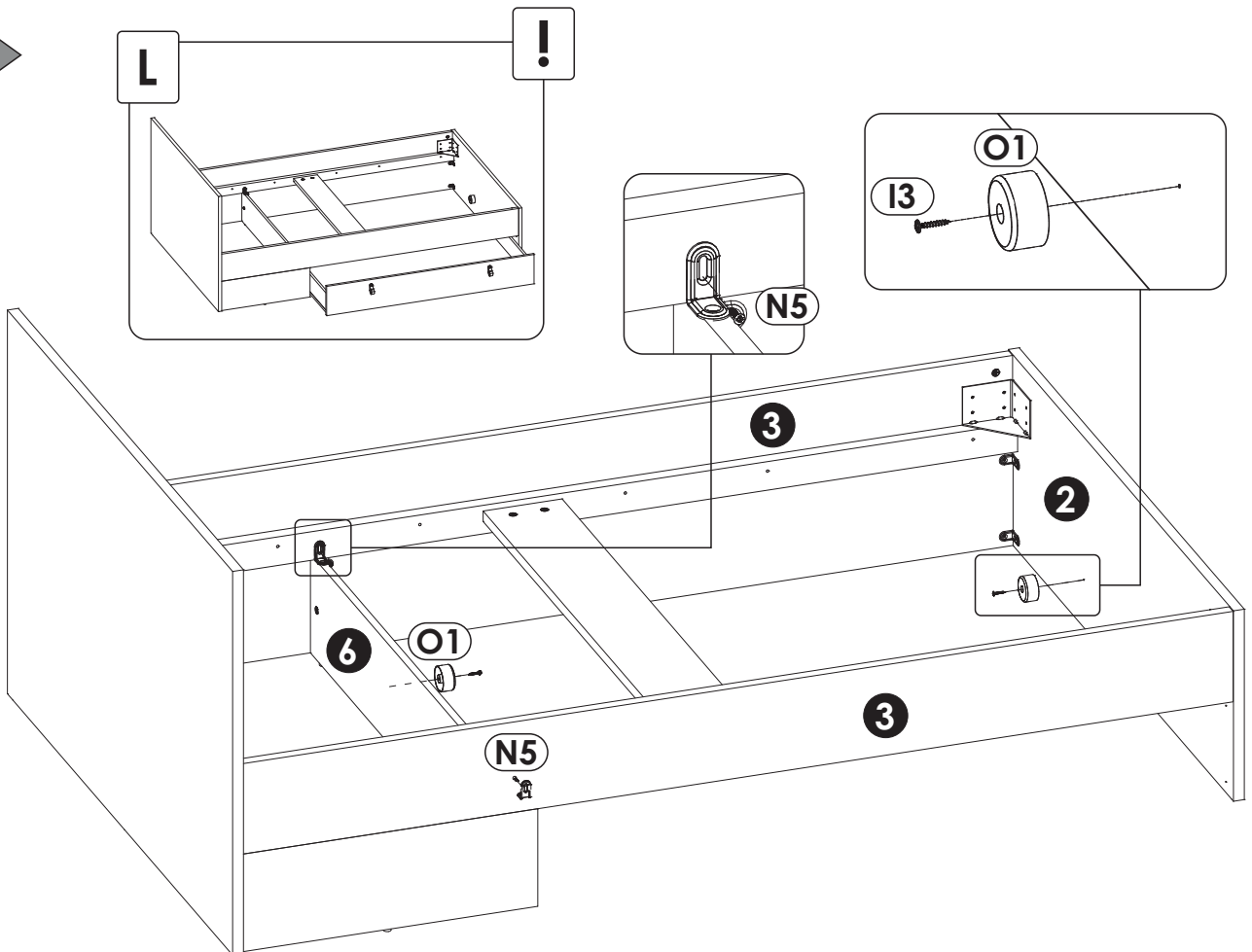




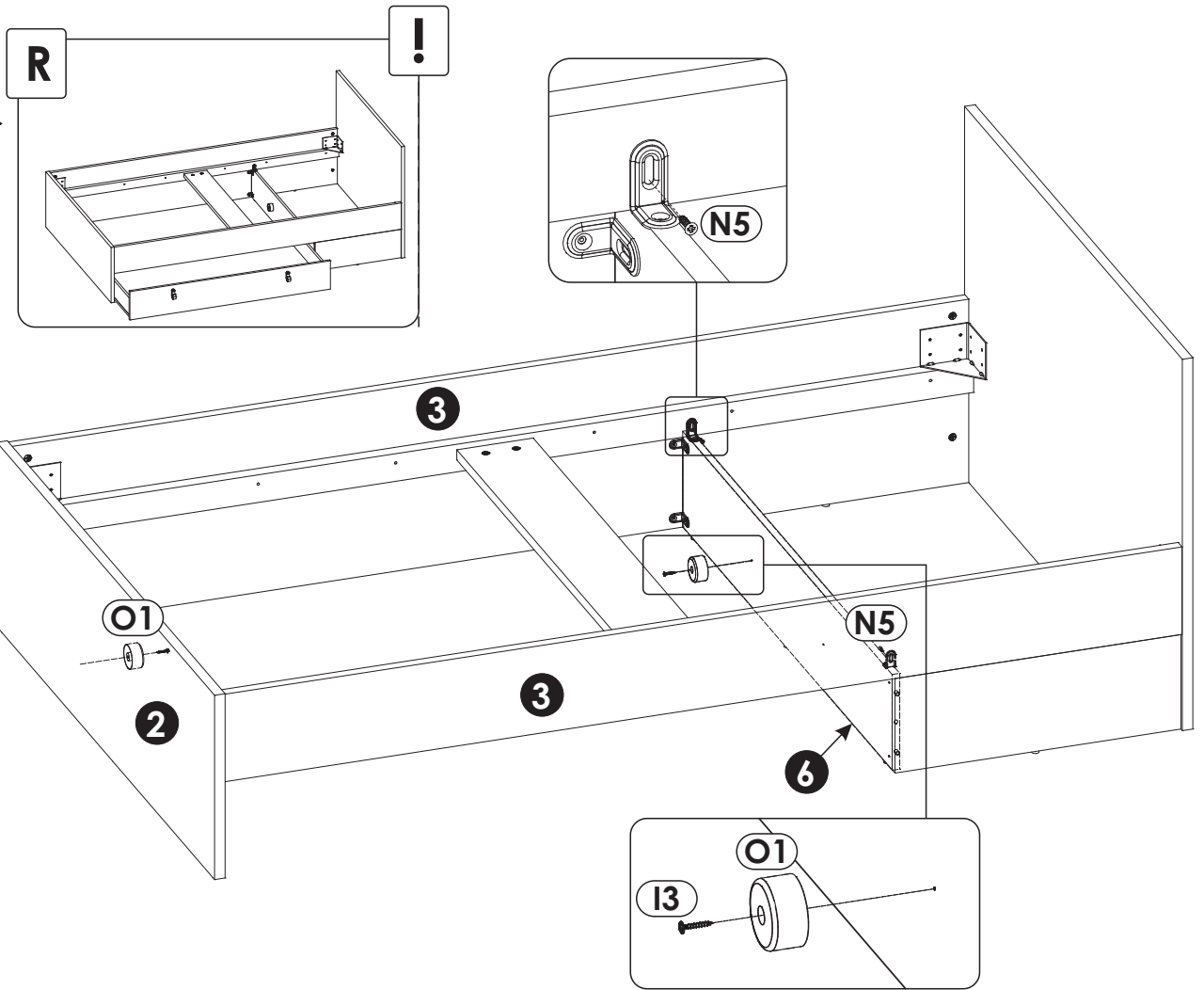
24 ▶



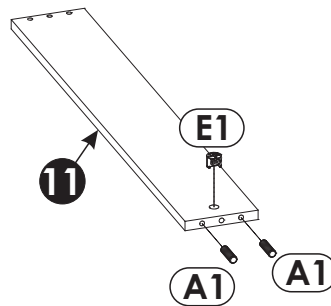
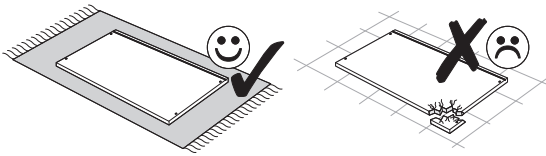
25 ▶



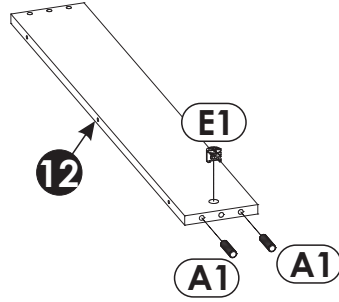
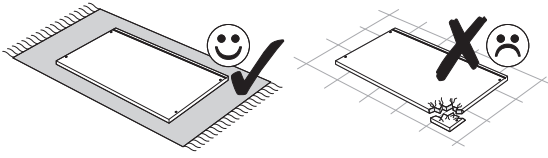
26 ▶



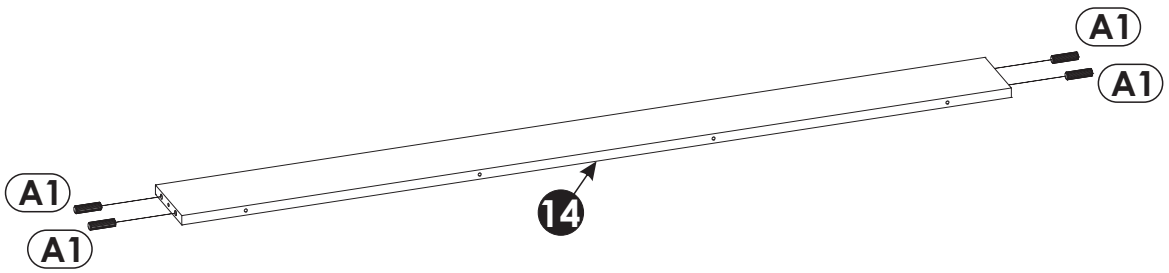
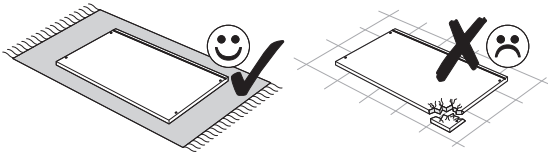
27 ▶



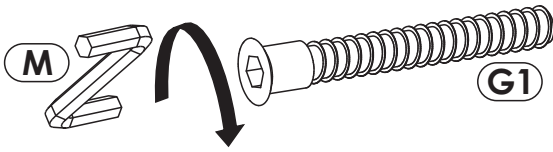
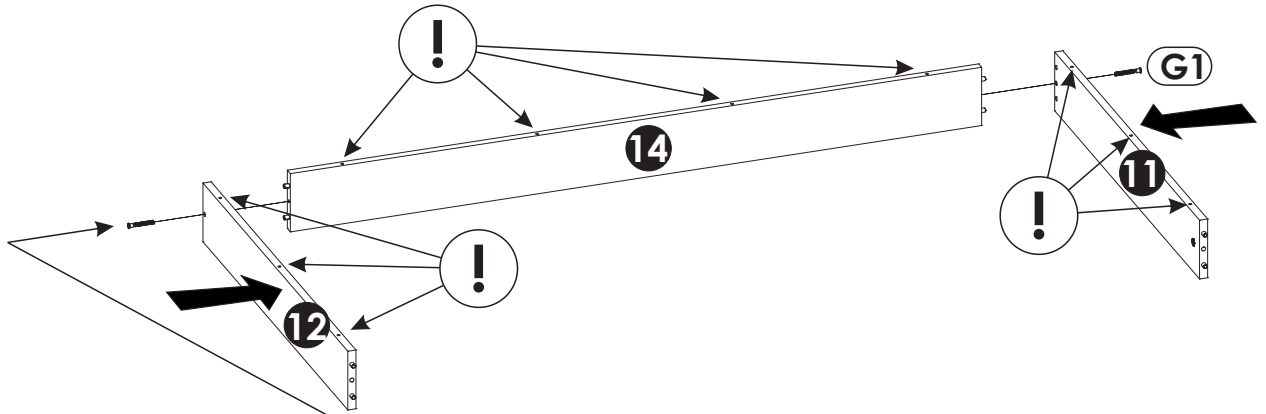
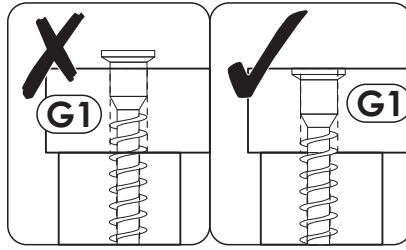
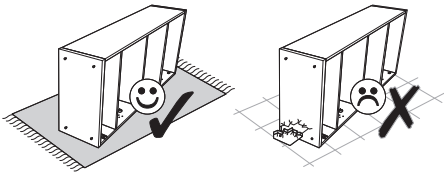
28 ▶



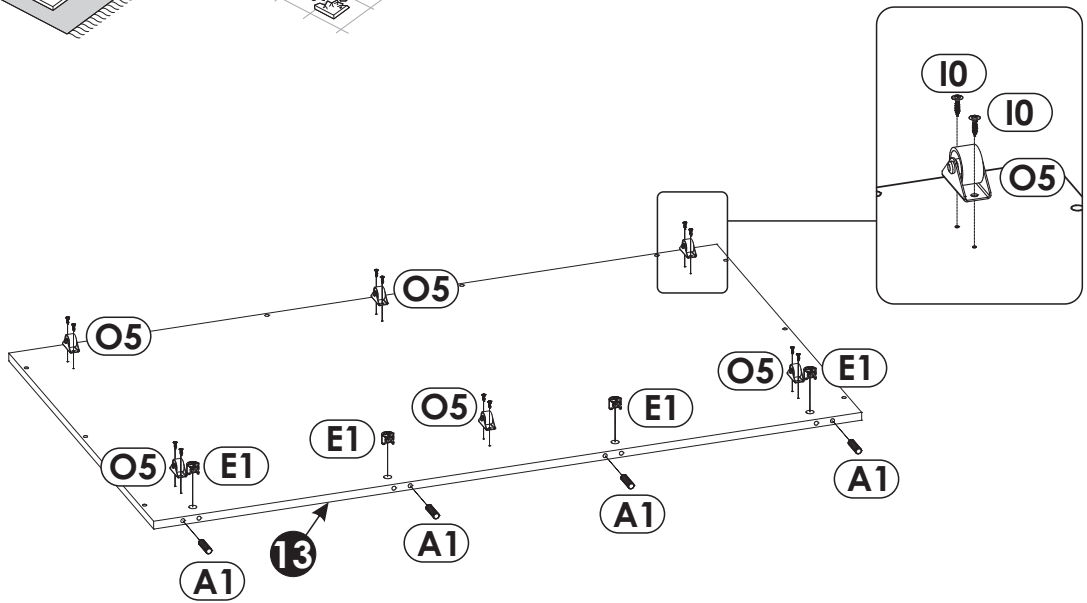
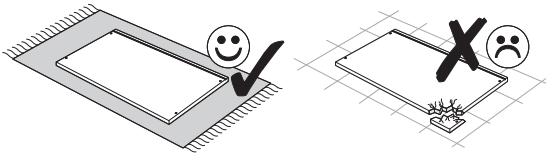
29 ▶



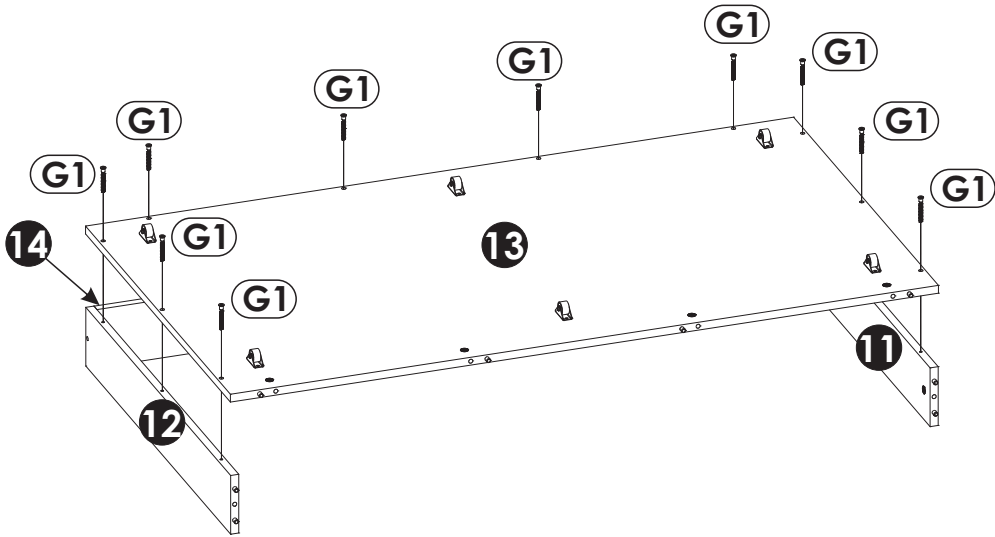
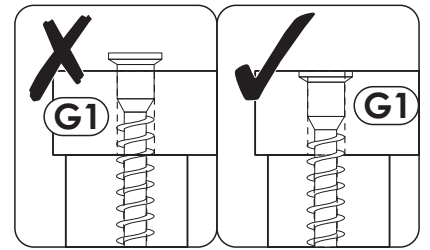
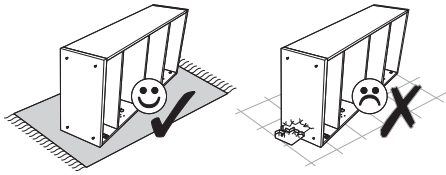
30 ▶



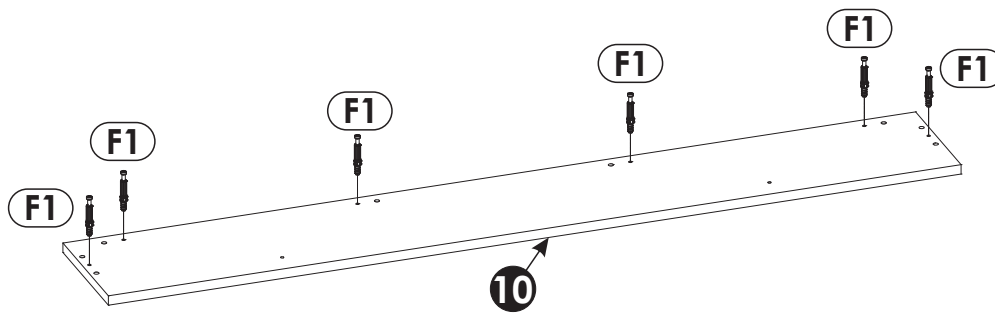
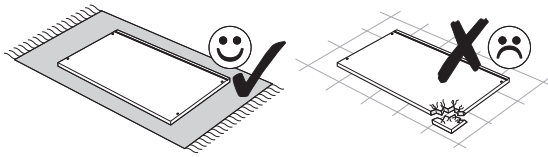
31 ▶



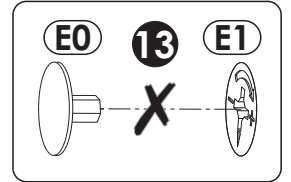
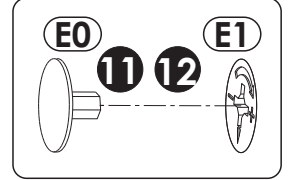
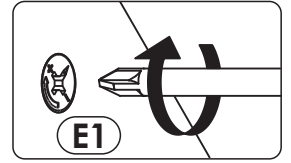
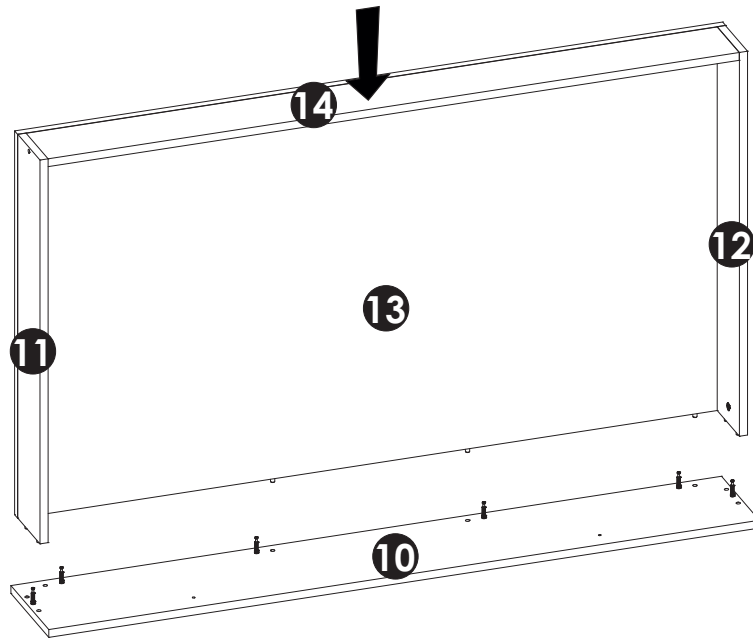
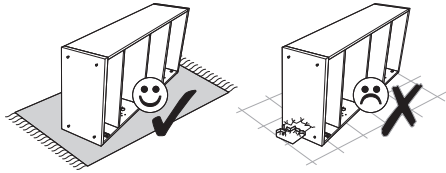
32 ▶▶



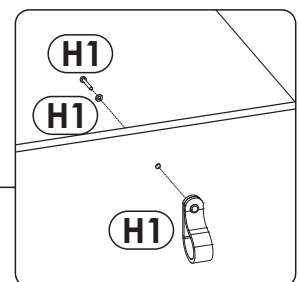
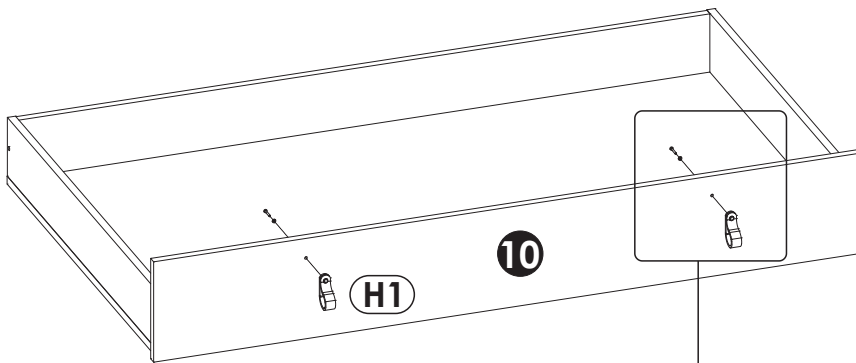
33 ▶▶



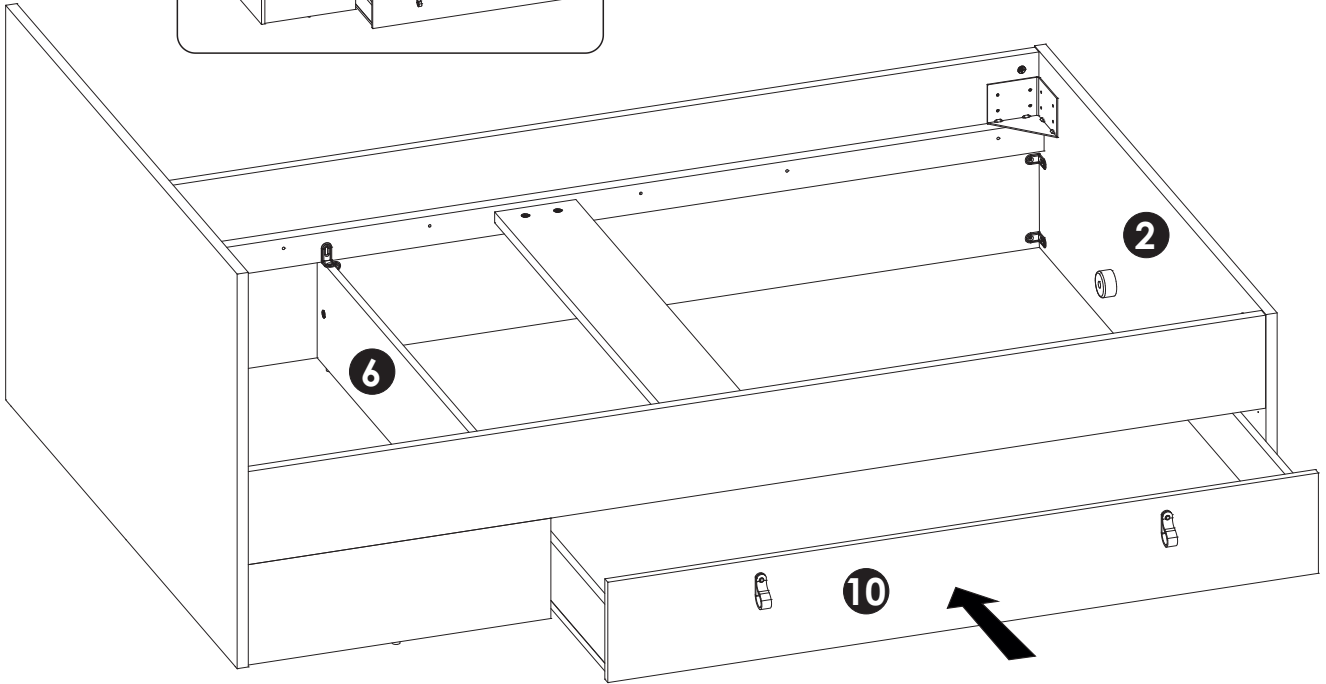
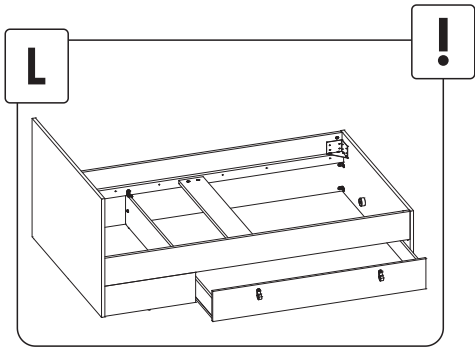
34 ▶



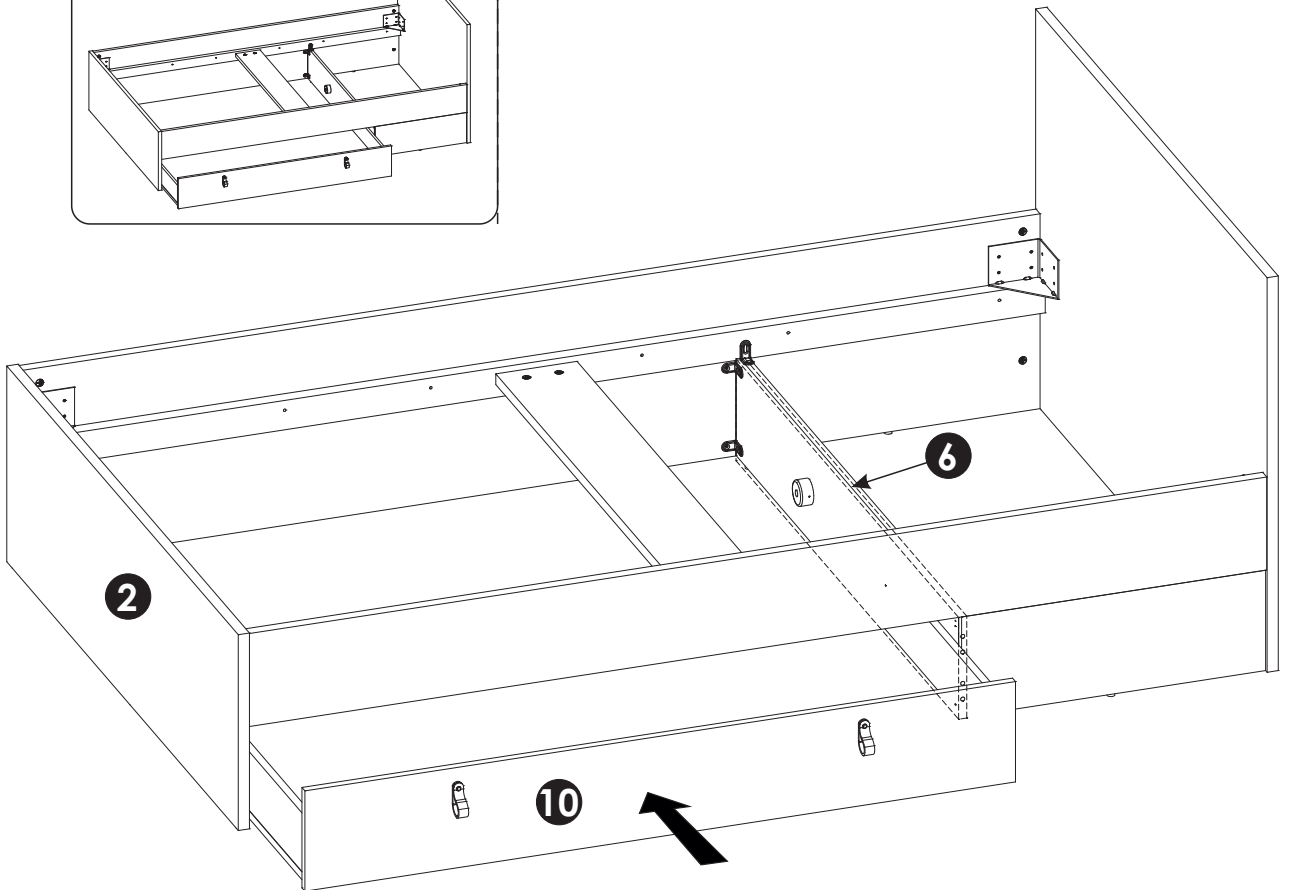
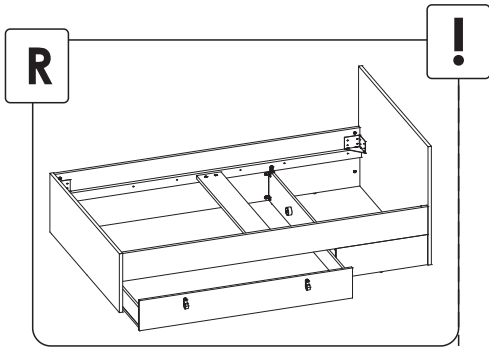
35 ▶



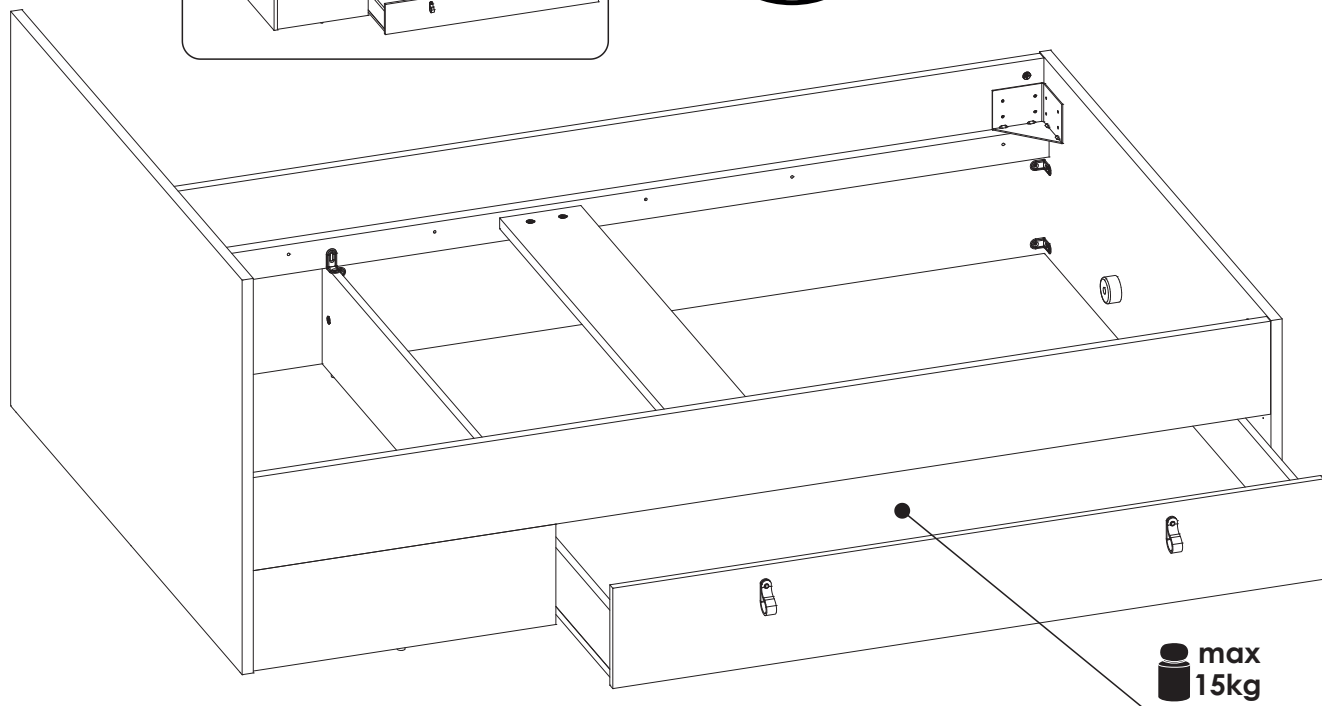
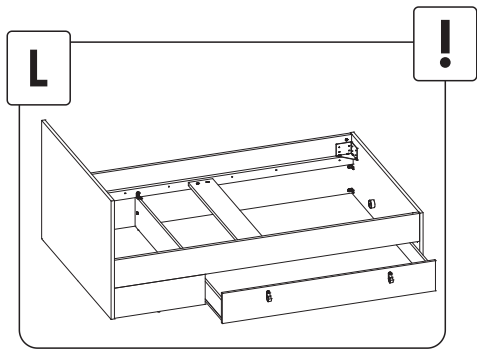
36 ▶



37 ▶

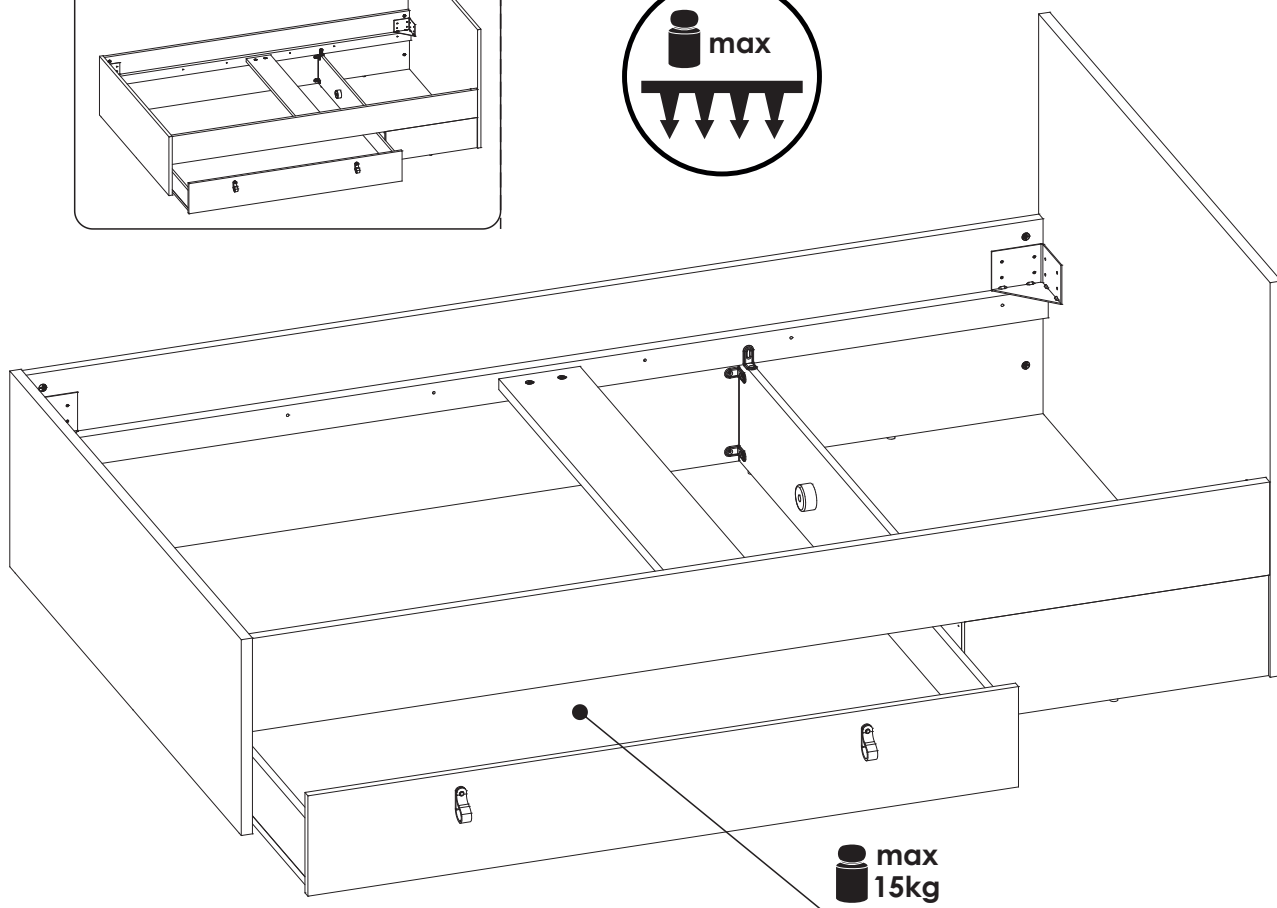
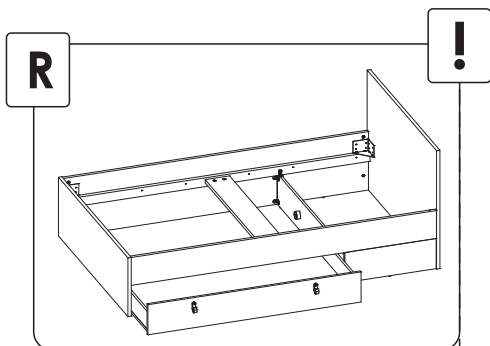


38 ▶



max  
15kg

39 ▶



max  
15kg



