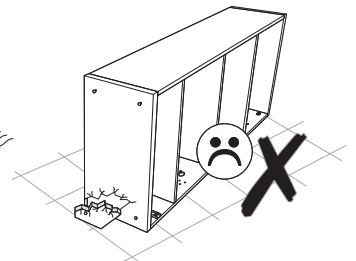
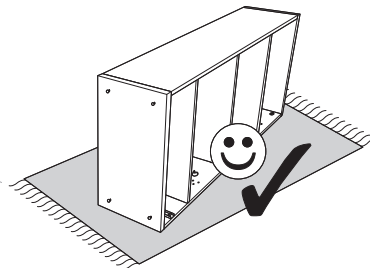
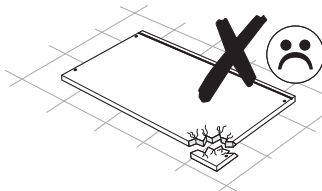
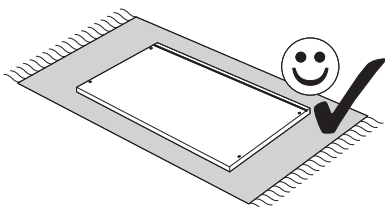
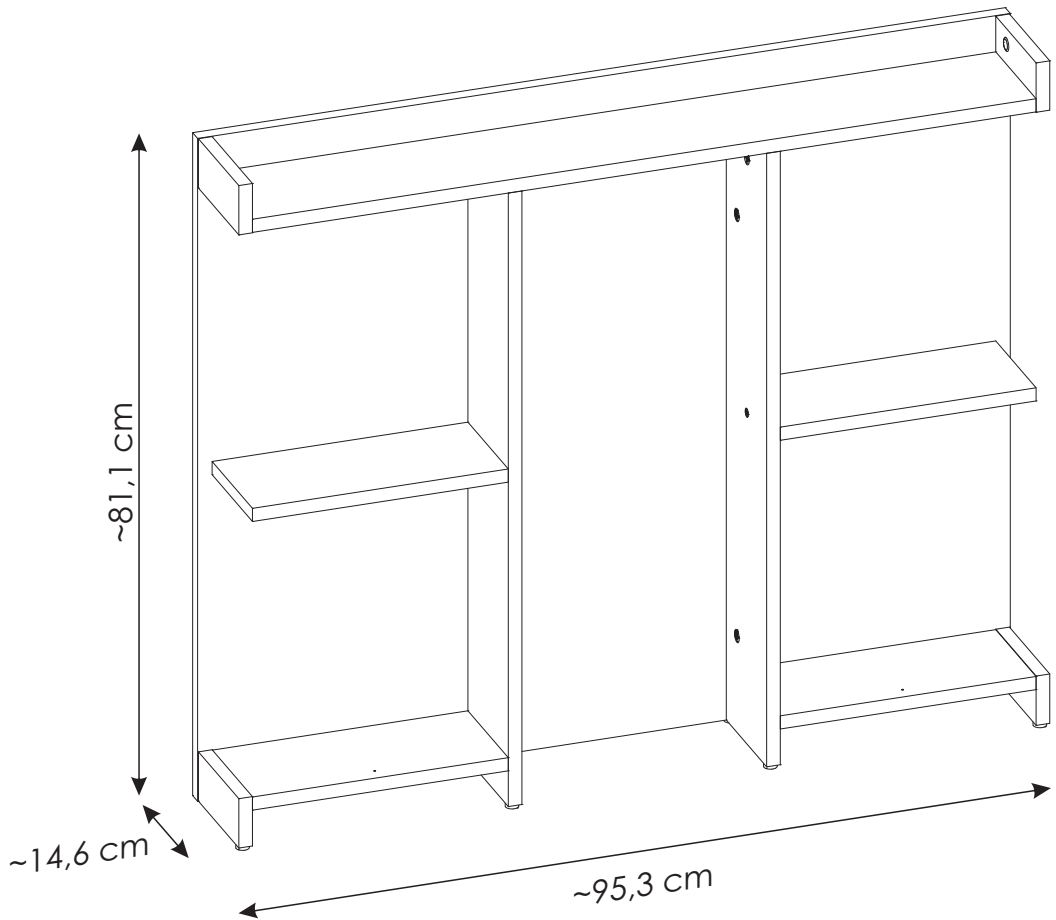
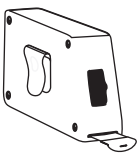
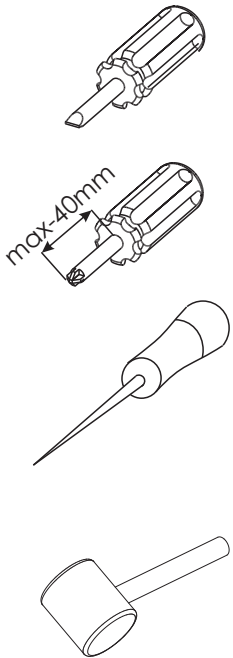
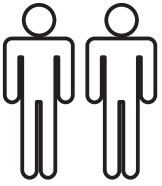
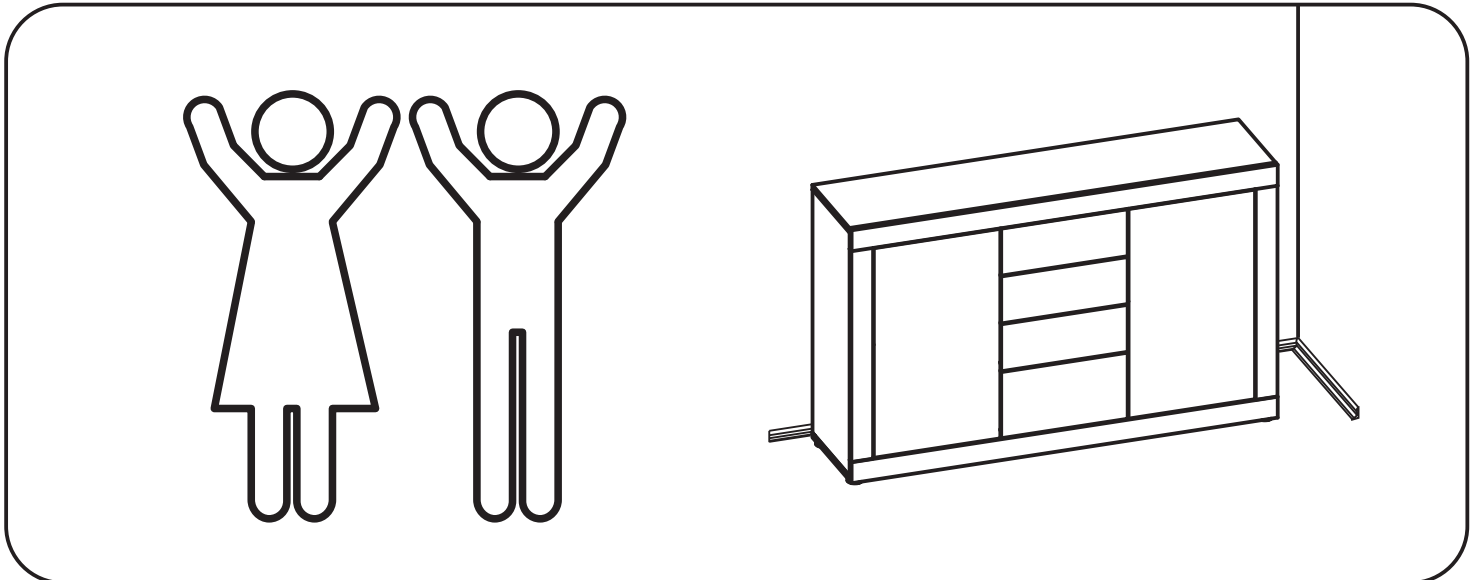
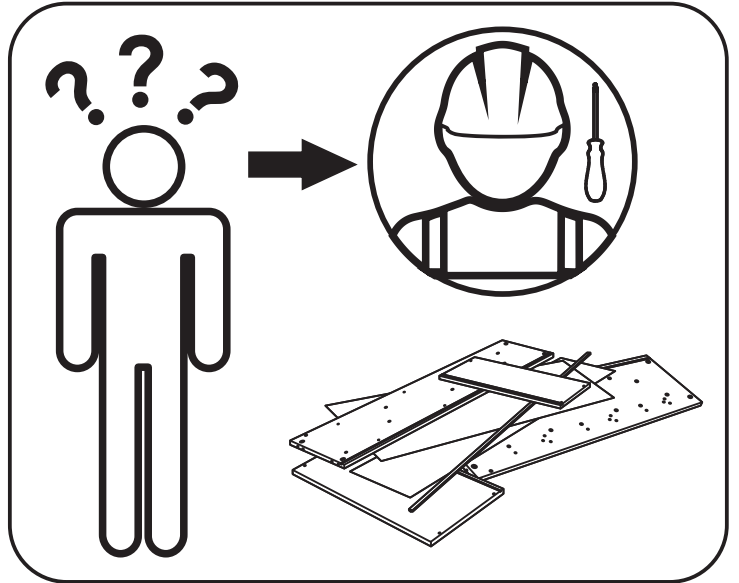
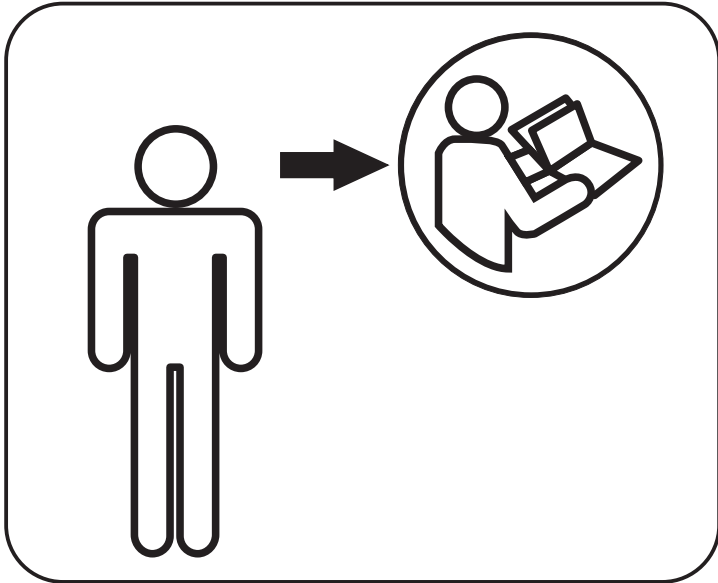
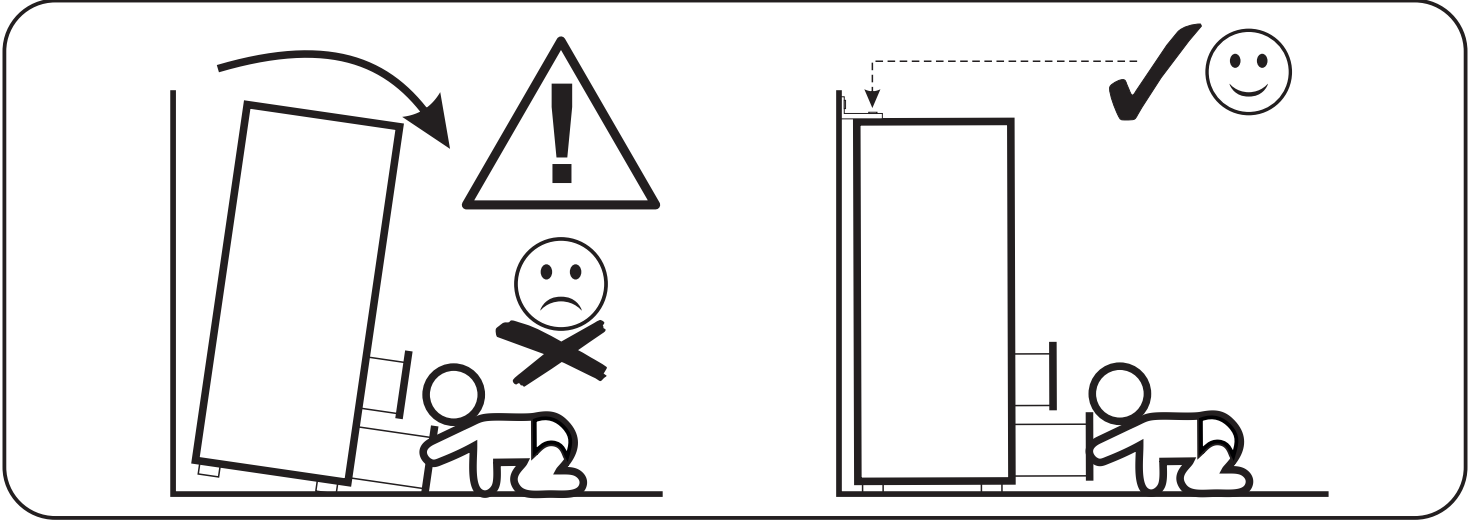
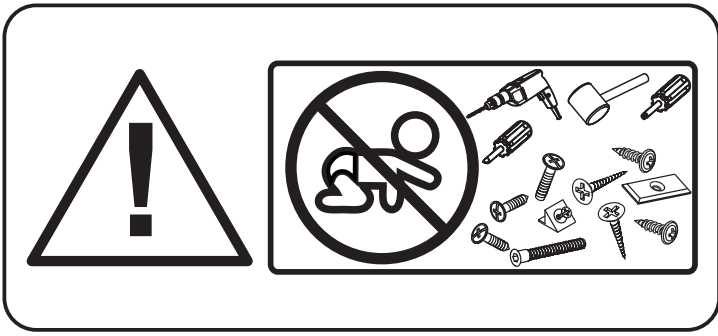
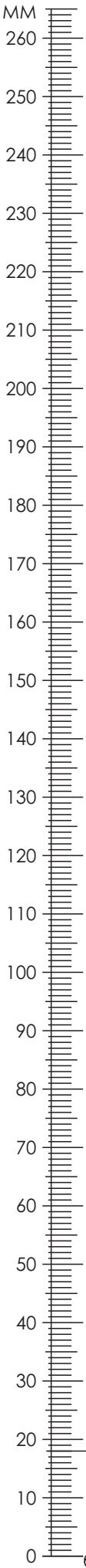





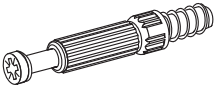

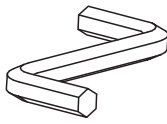
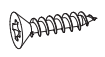


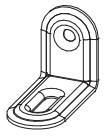
DEIZ03



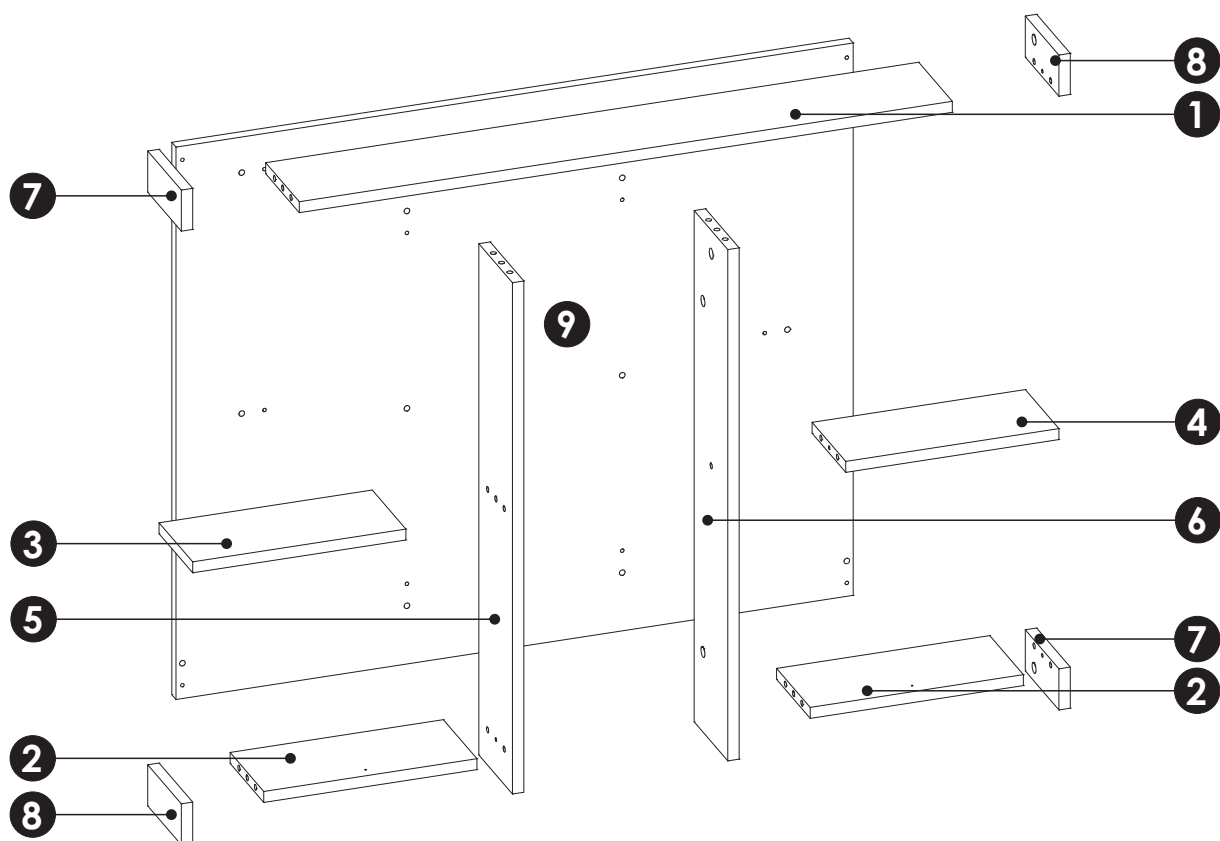
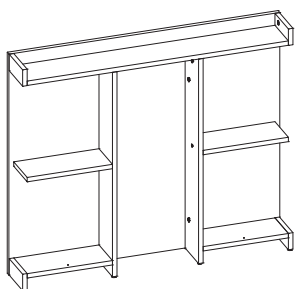


DEIZ03

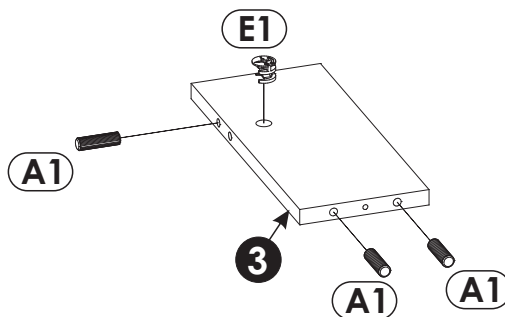
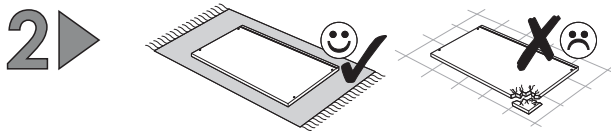
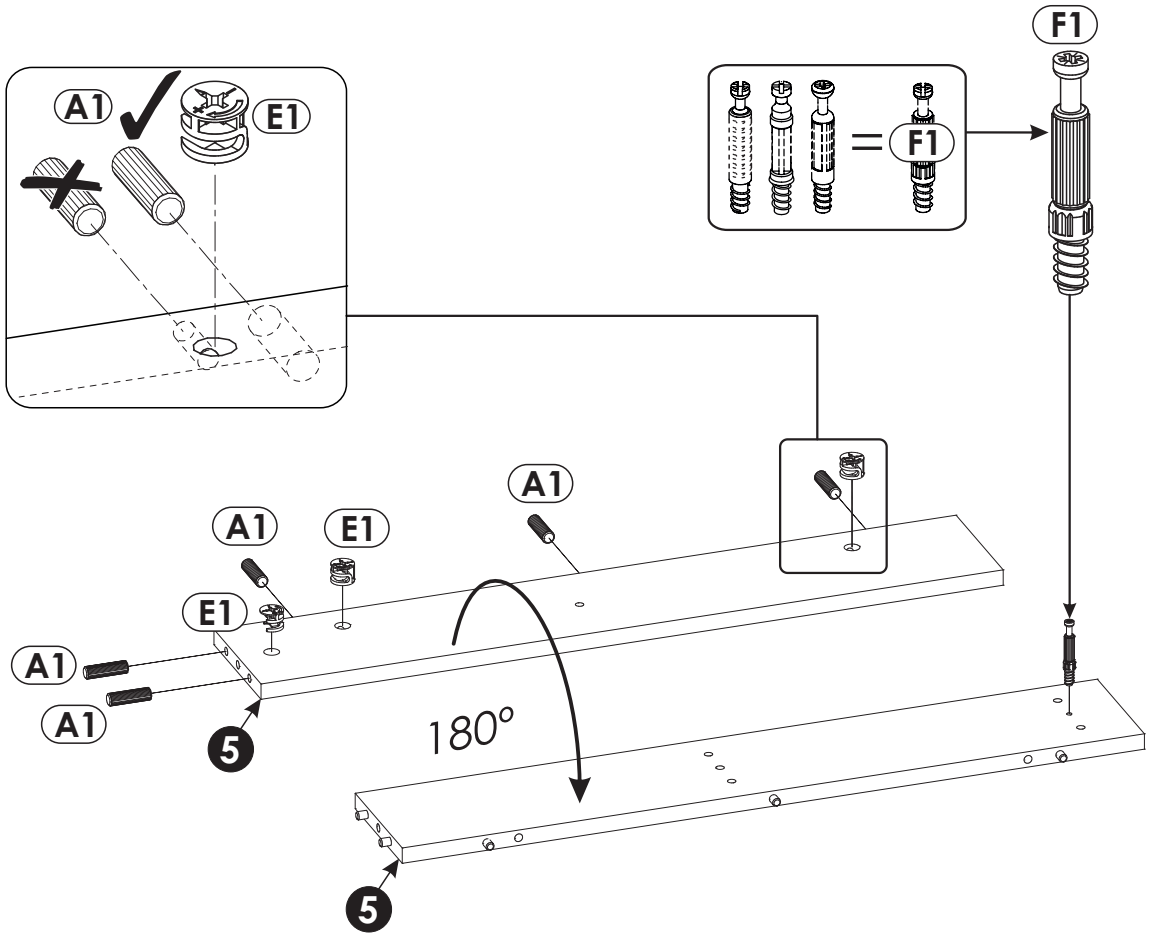
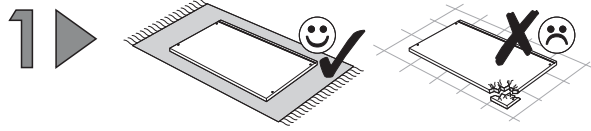
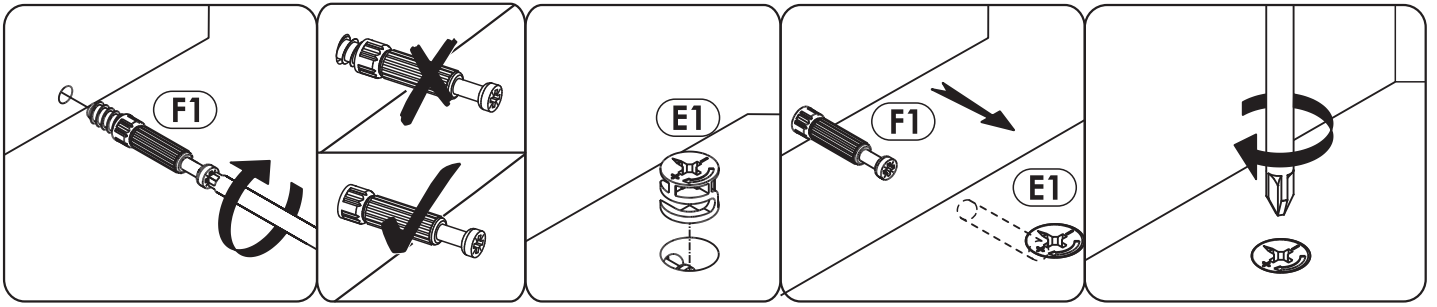


A1 8 x 35 mm x34 	E0 Ø16 x4 	E1 15 x 12 mm x21 
F1 6 x 34 mm x21 	G2 7 x 60 mm x2 	M x1 
N5 3,5 x 16 mm x8 	O2 x8 	P17 x4 
Q8 x4 		

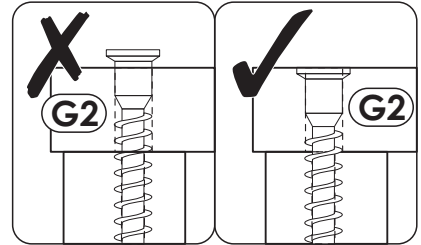
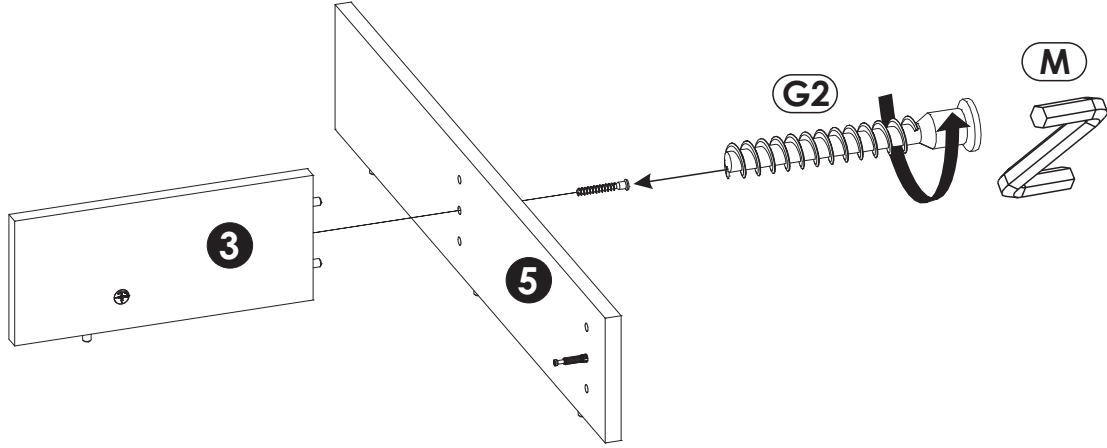
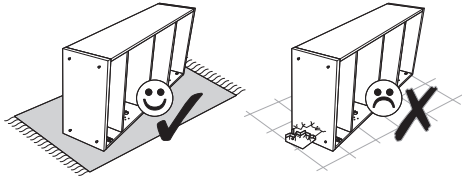
DEIZ03



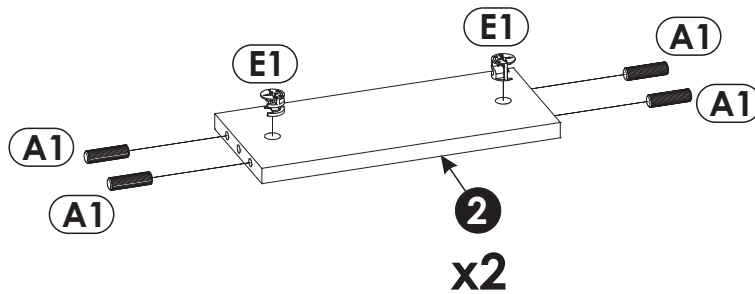
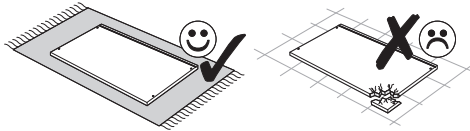
1	919	130	16	x1	1/1
2	300	130	16	x2	1/1
3	300	130	16	x1	1/1
4	300	130	16	x1	1/1
5	746	130	16	x1	1/1
6	746	130	16	x1	1/1
7	130	60	16	x2	1/1
8	130	60	16	x2	1/1
9	953	806	16	x1	1/1



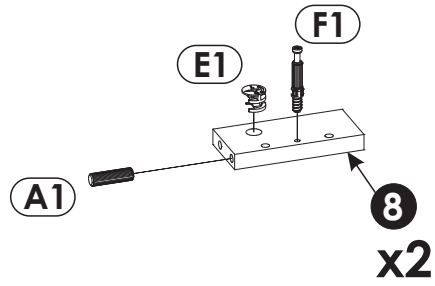
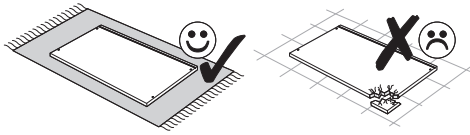
3 ▶



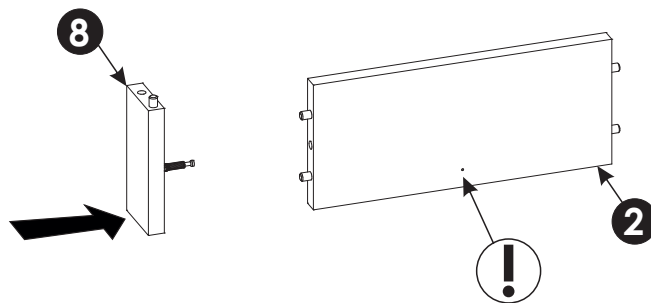
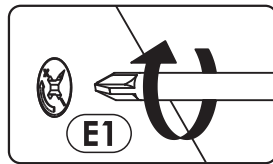
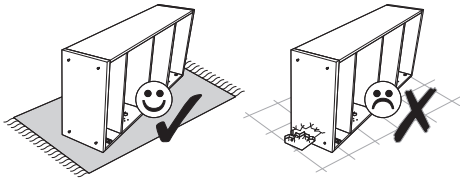
4 ▶

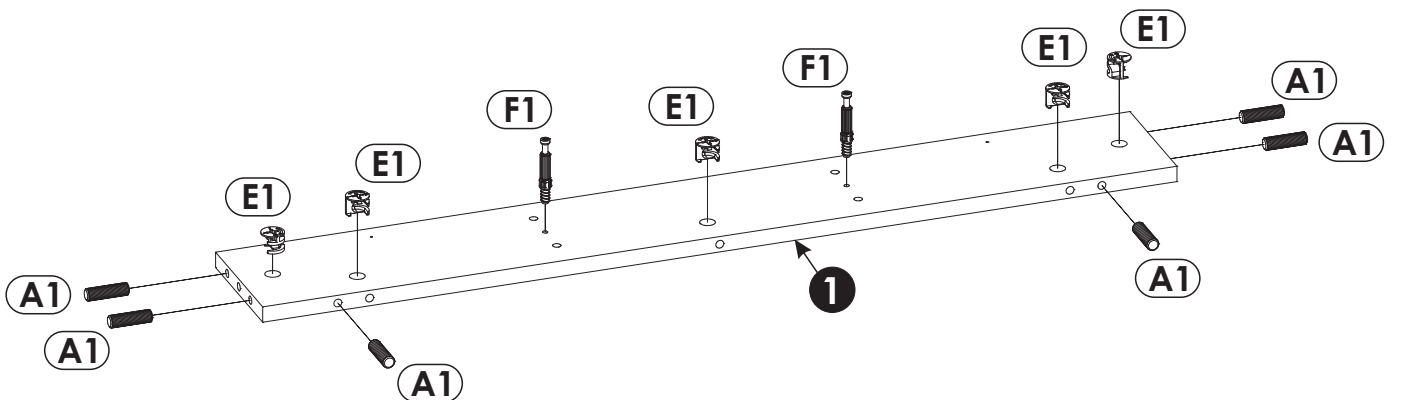
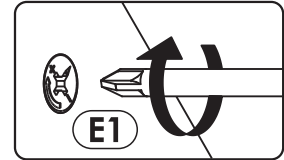
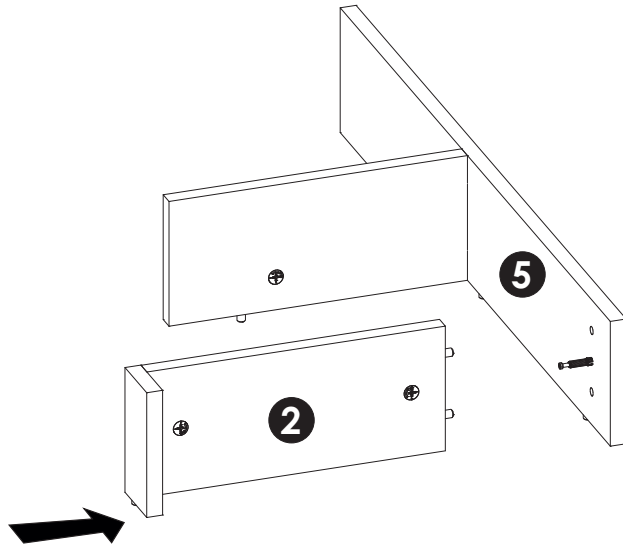
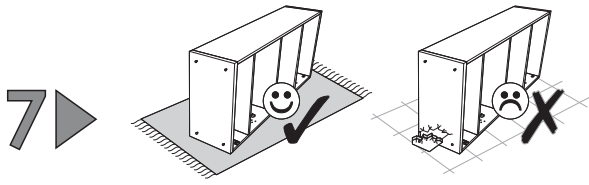


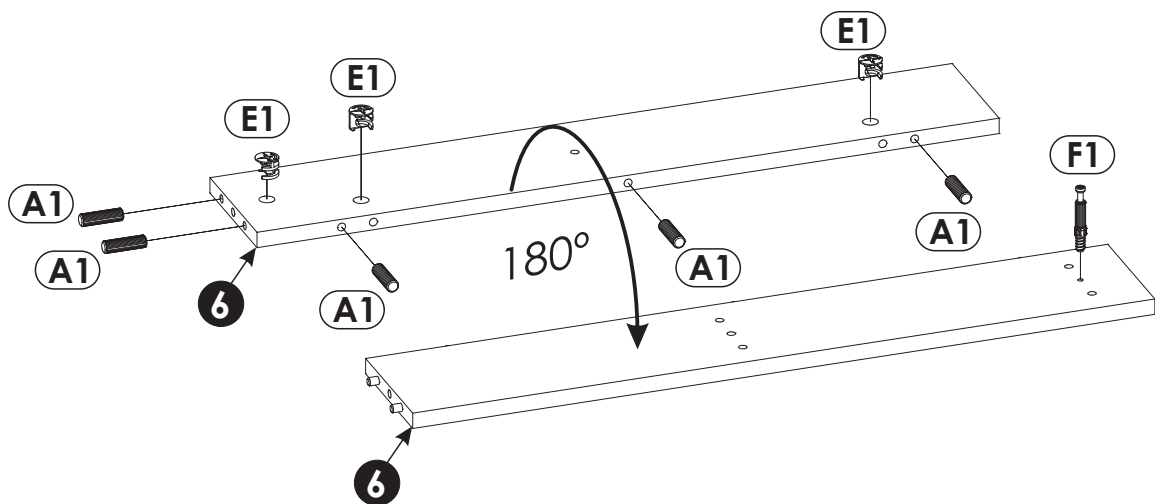
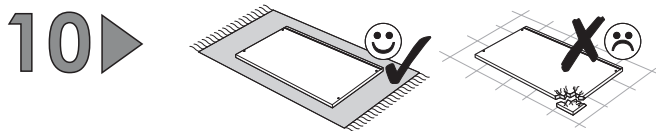
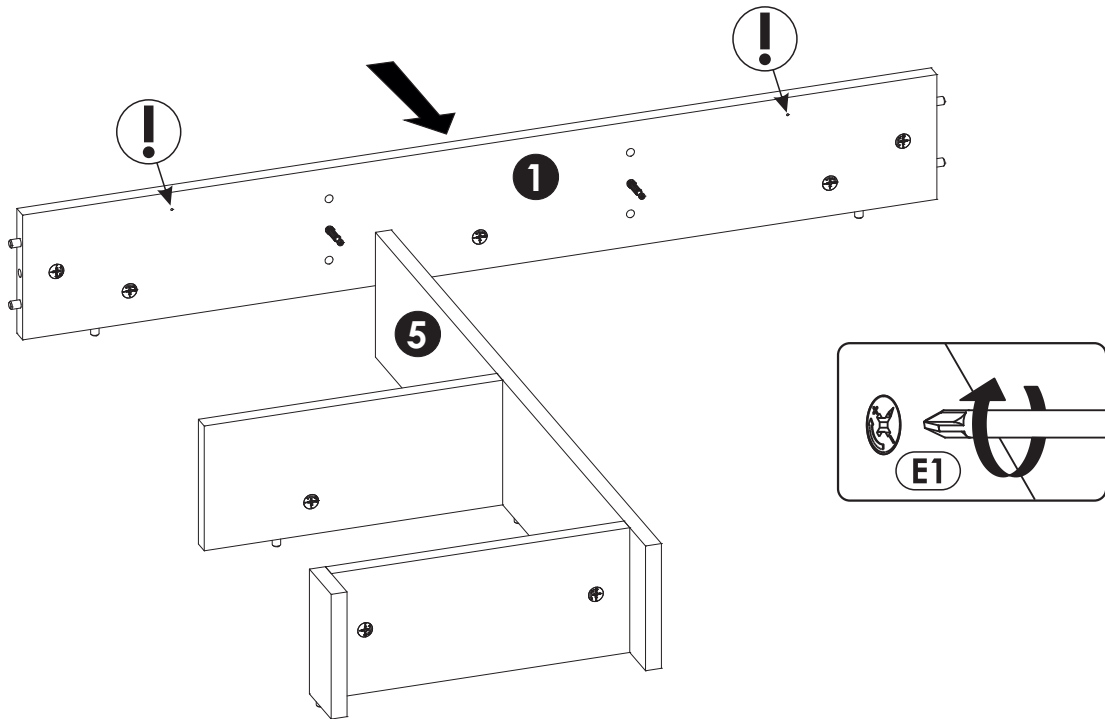
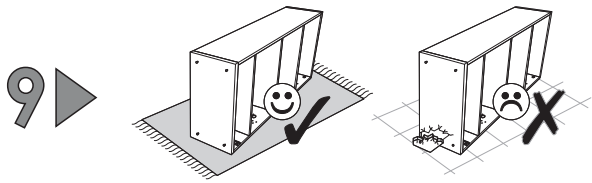
5 ▶



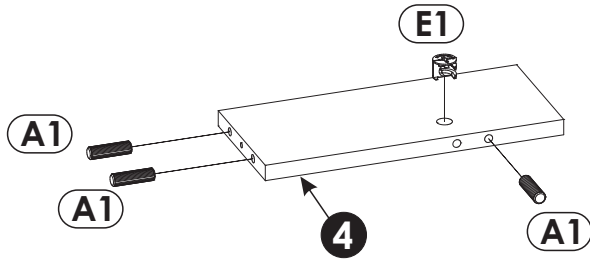
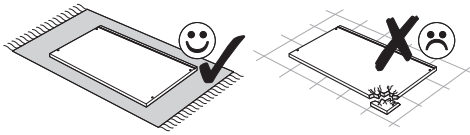
6 ▶



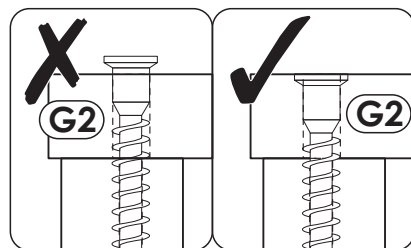
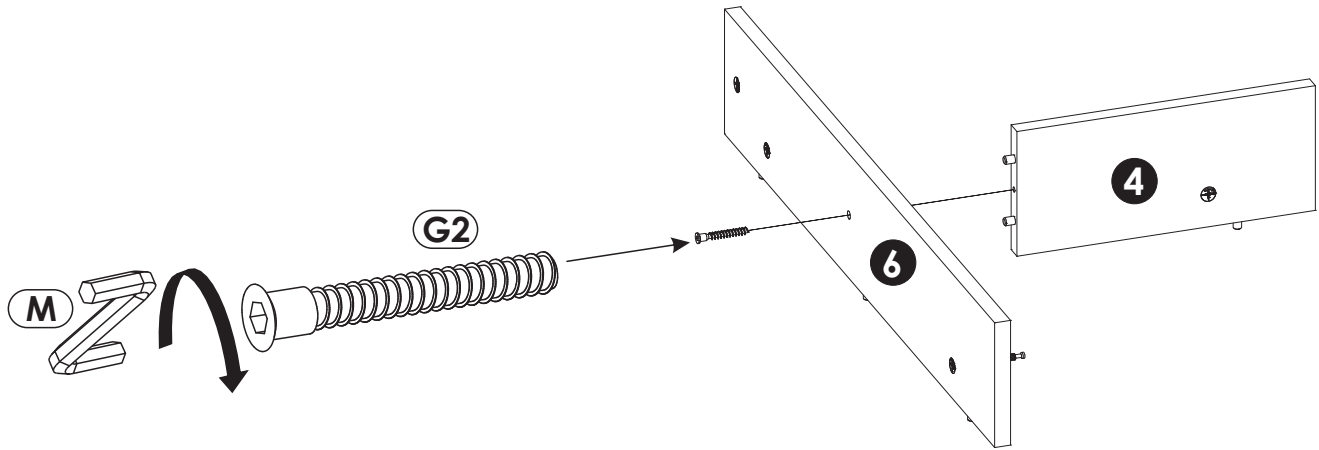
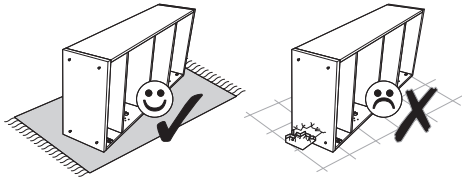




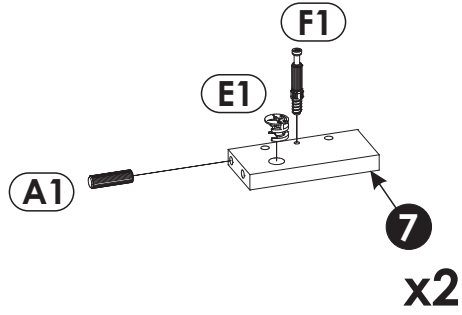
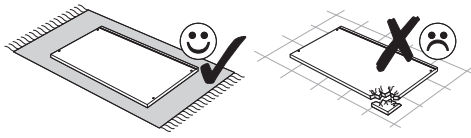
11 ▶



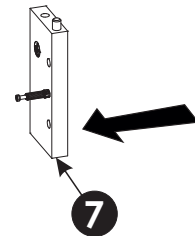
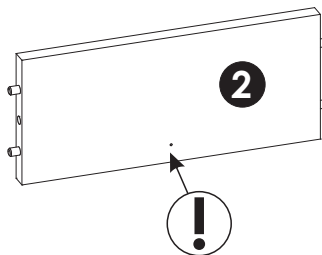
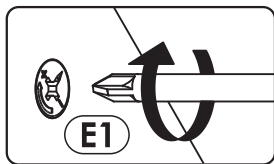
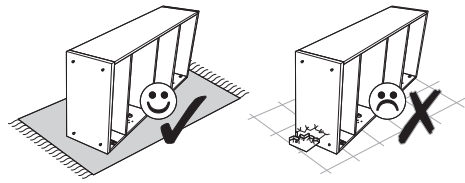
12 ▶



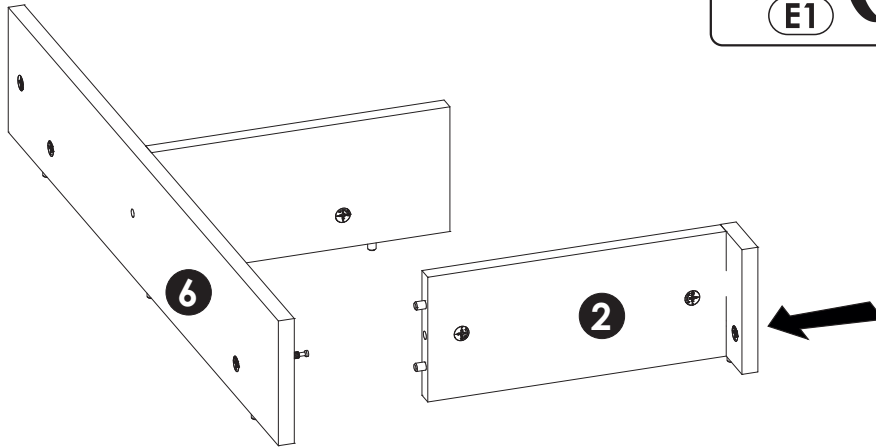
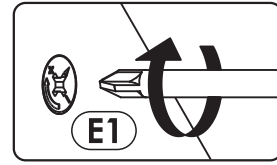
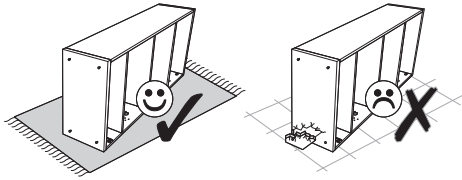
13 ▶



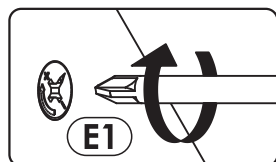
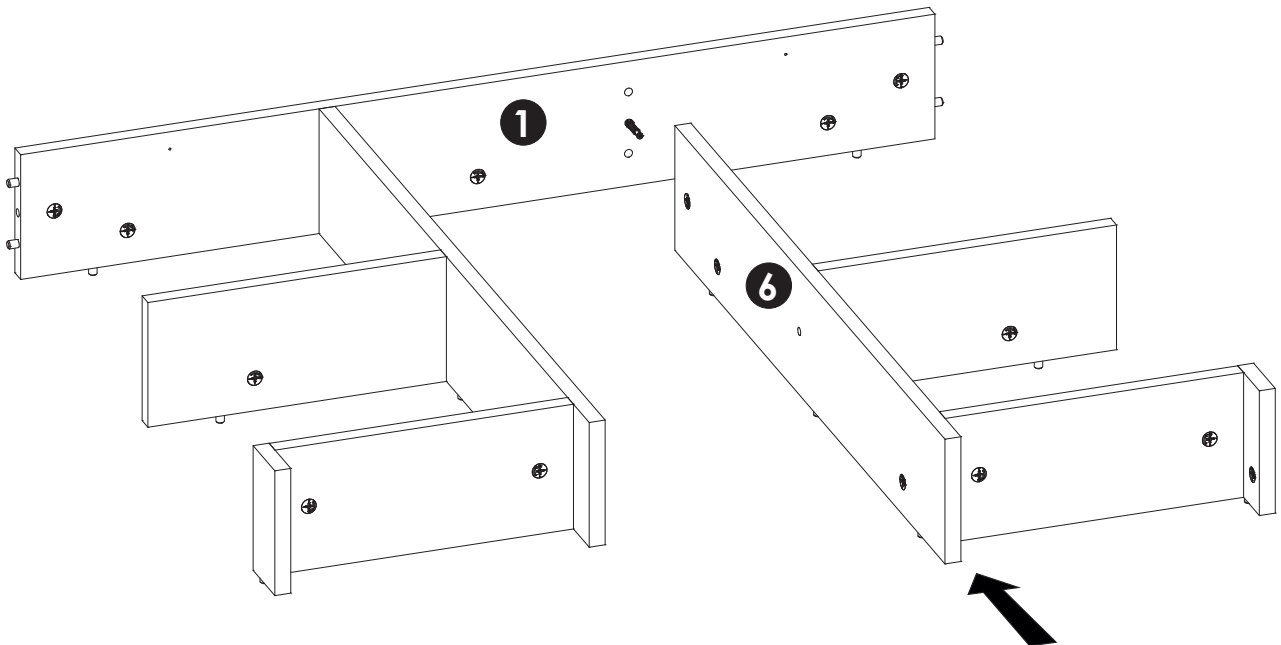
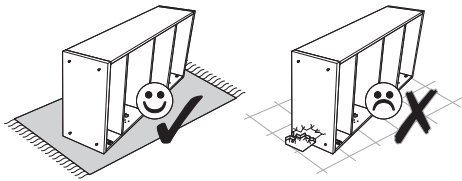
14 ▶



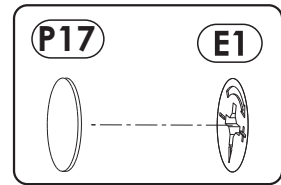
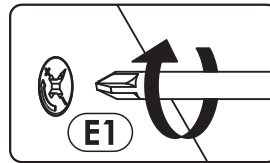
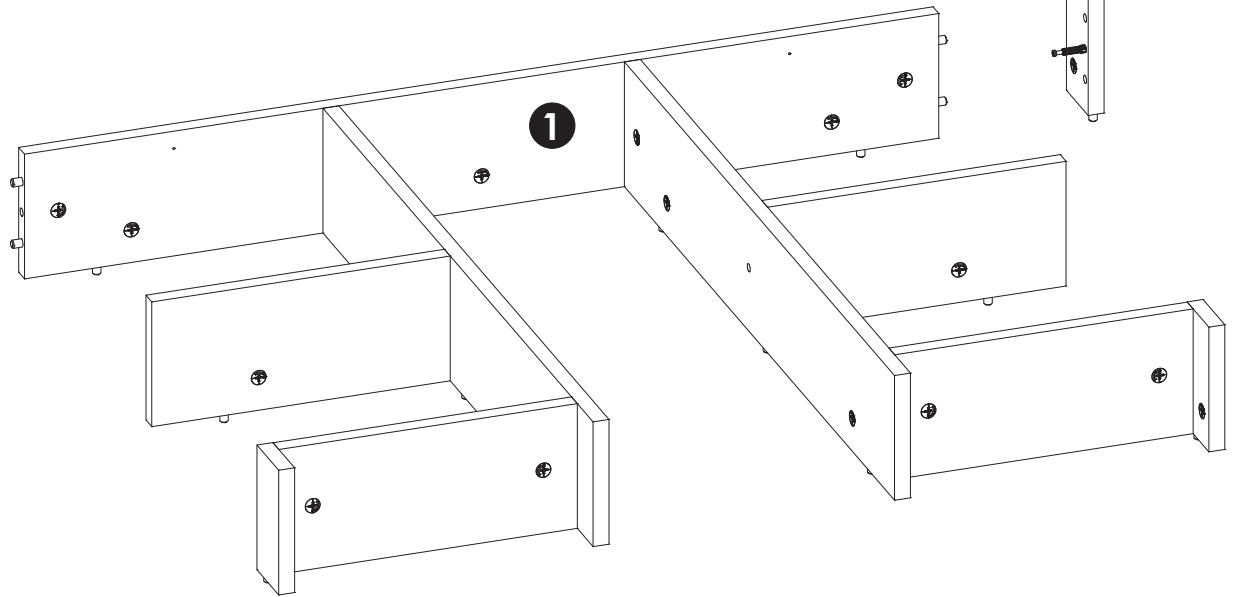
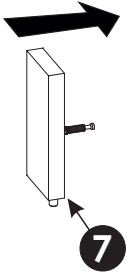
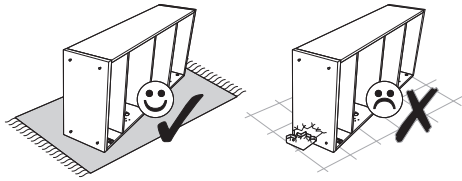
15 ▶



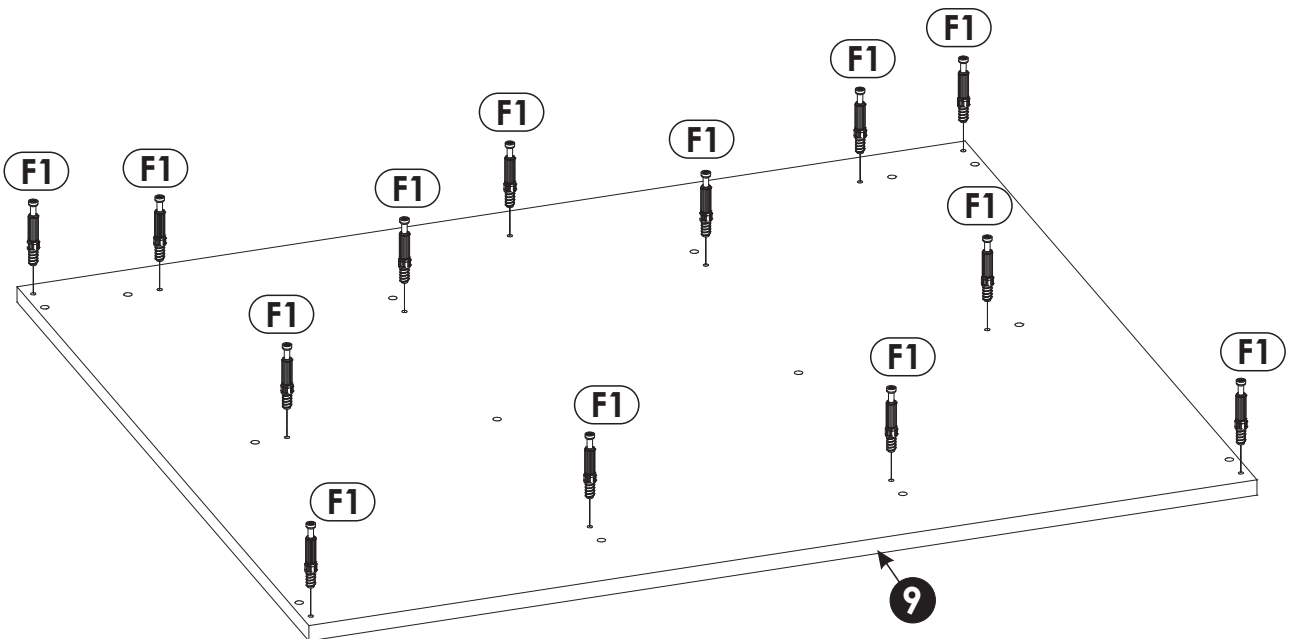
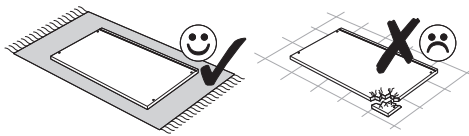
16 ▶



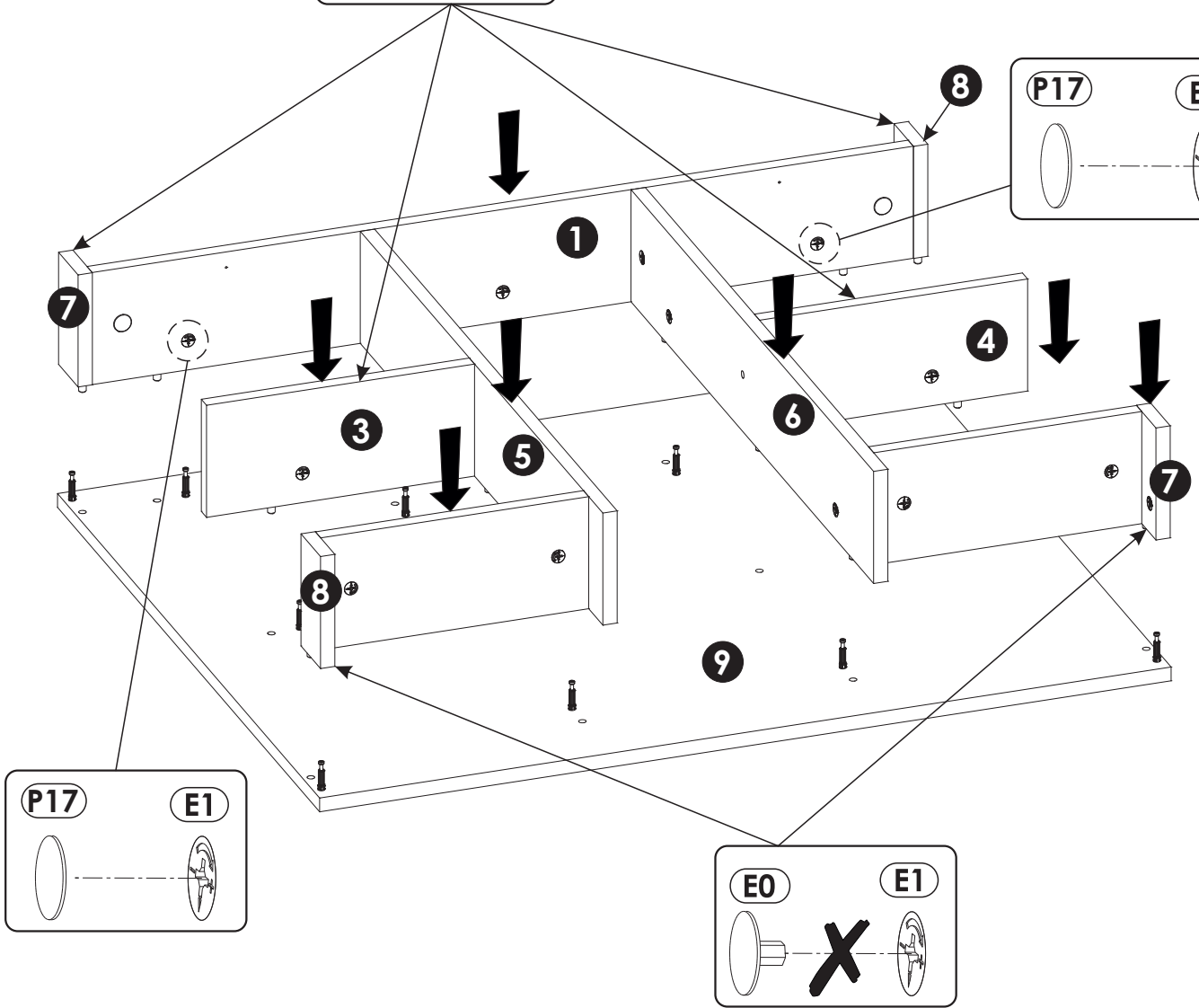
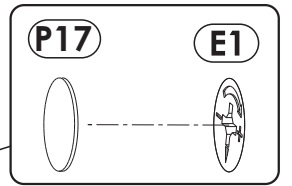
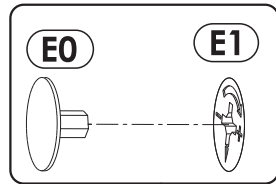
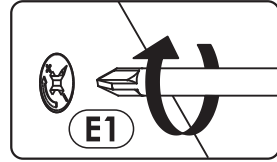
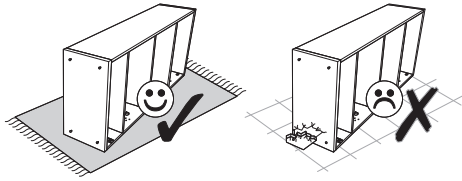
17 ▶



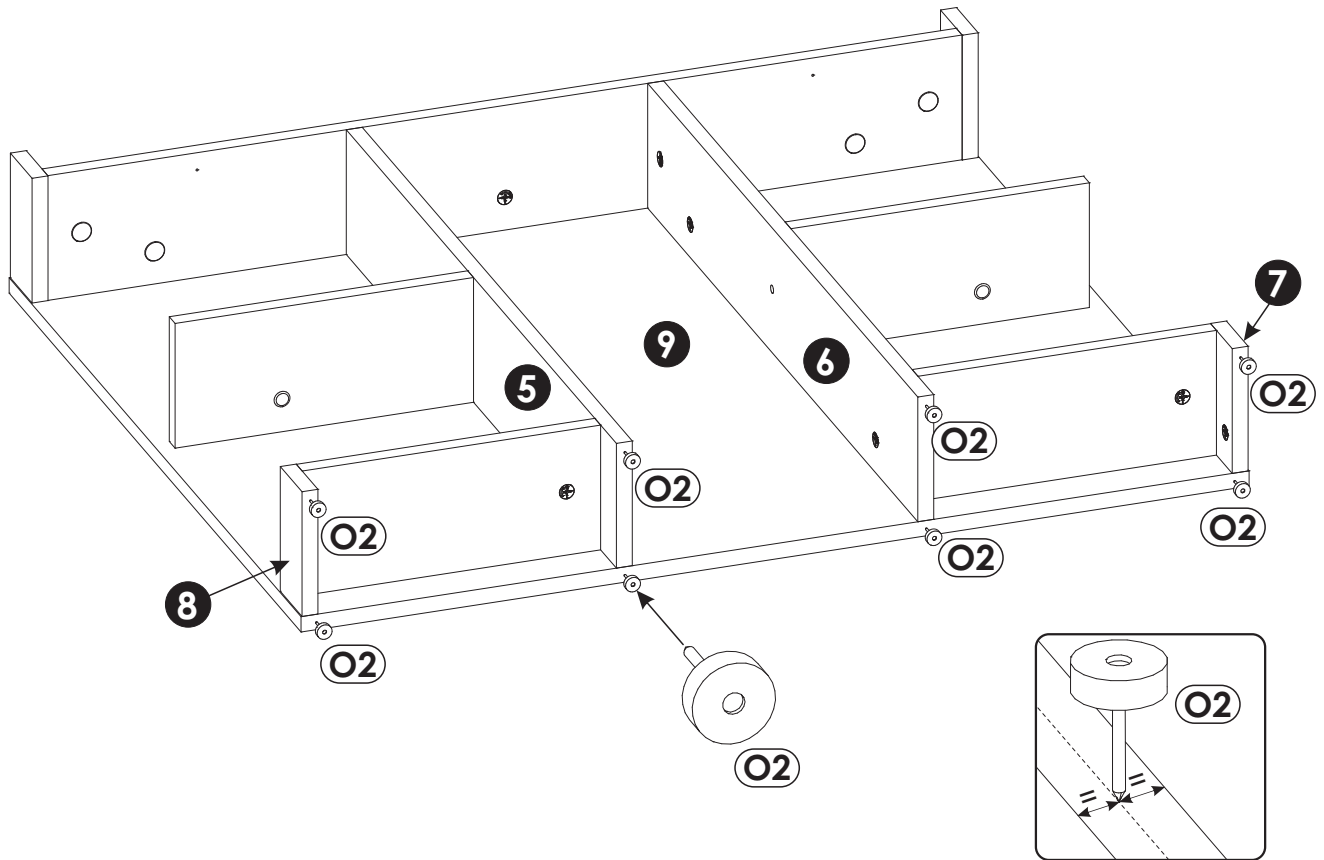
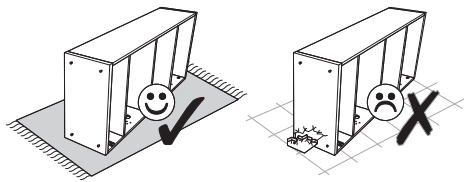
18 ▶



19 ▶



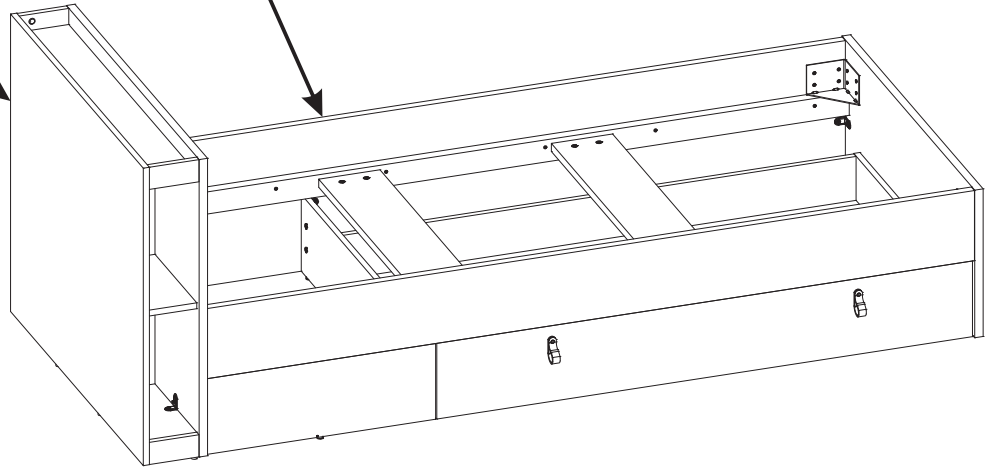
20 ▶



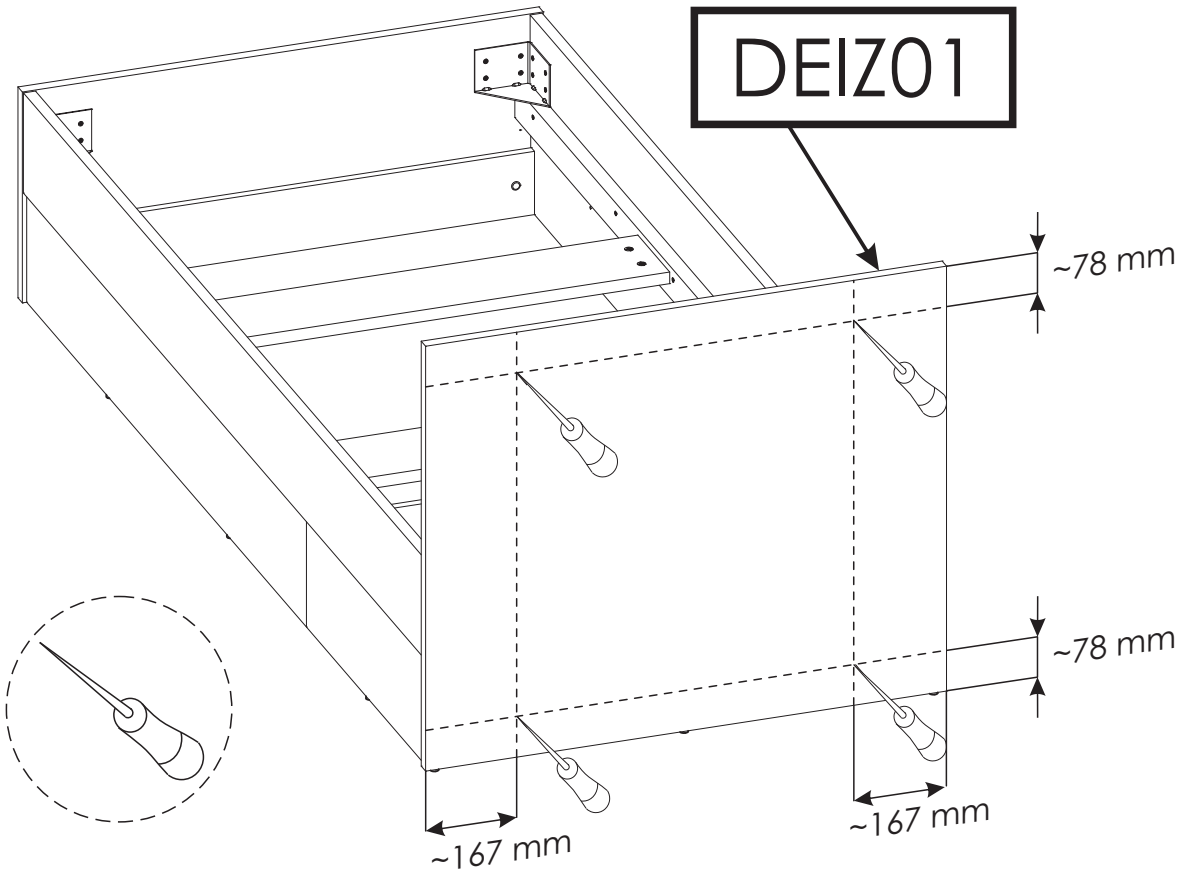
DEIZ03

+

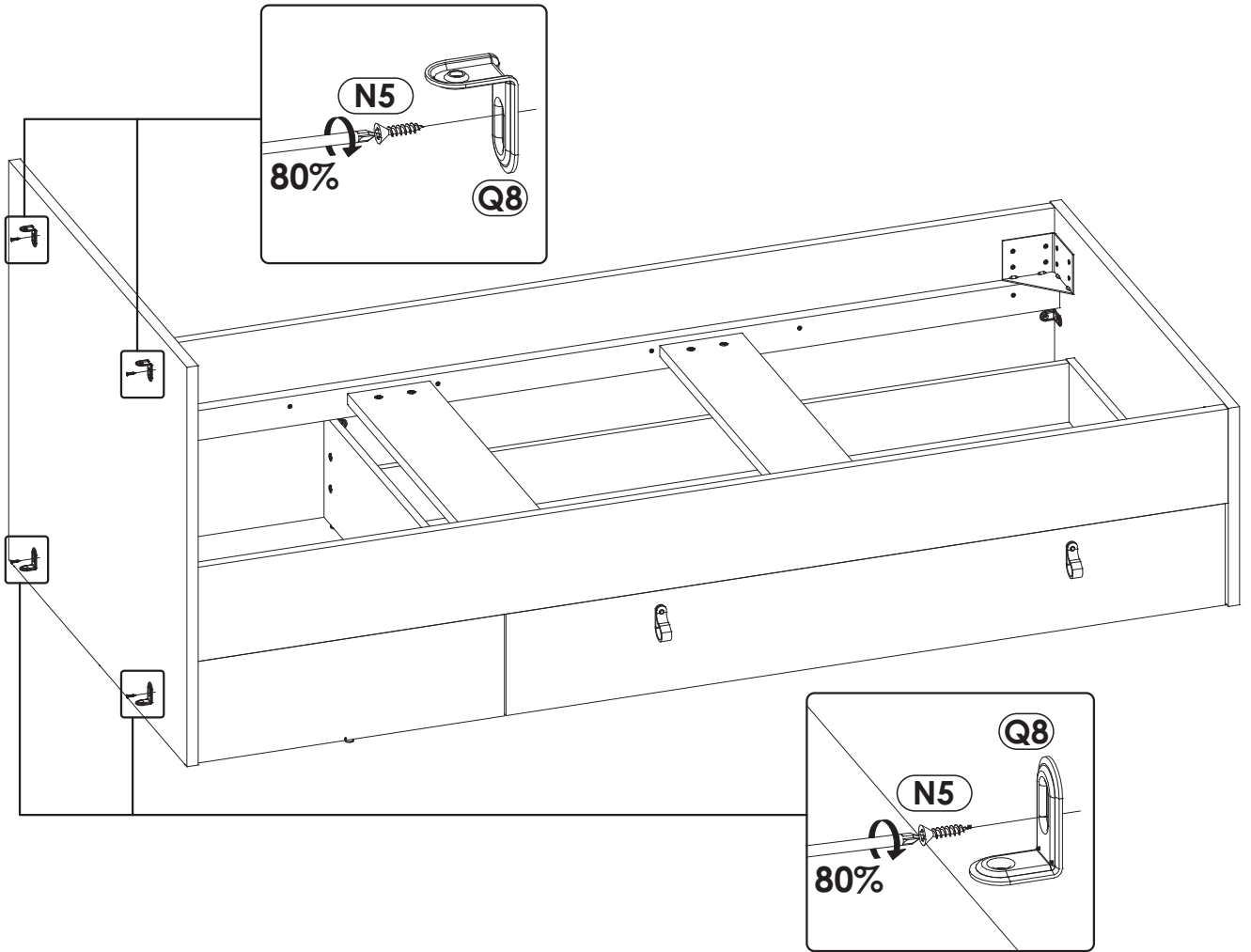
DEIZ01



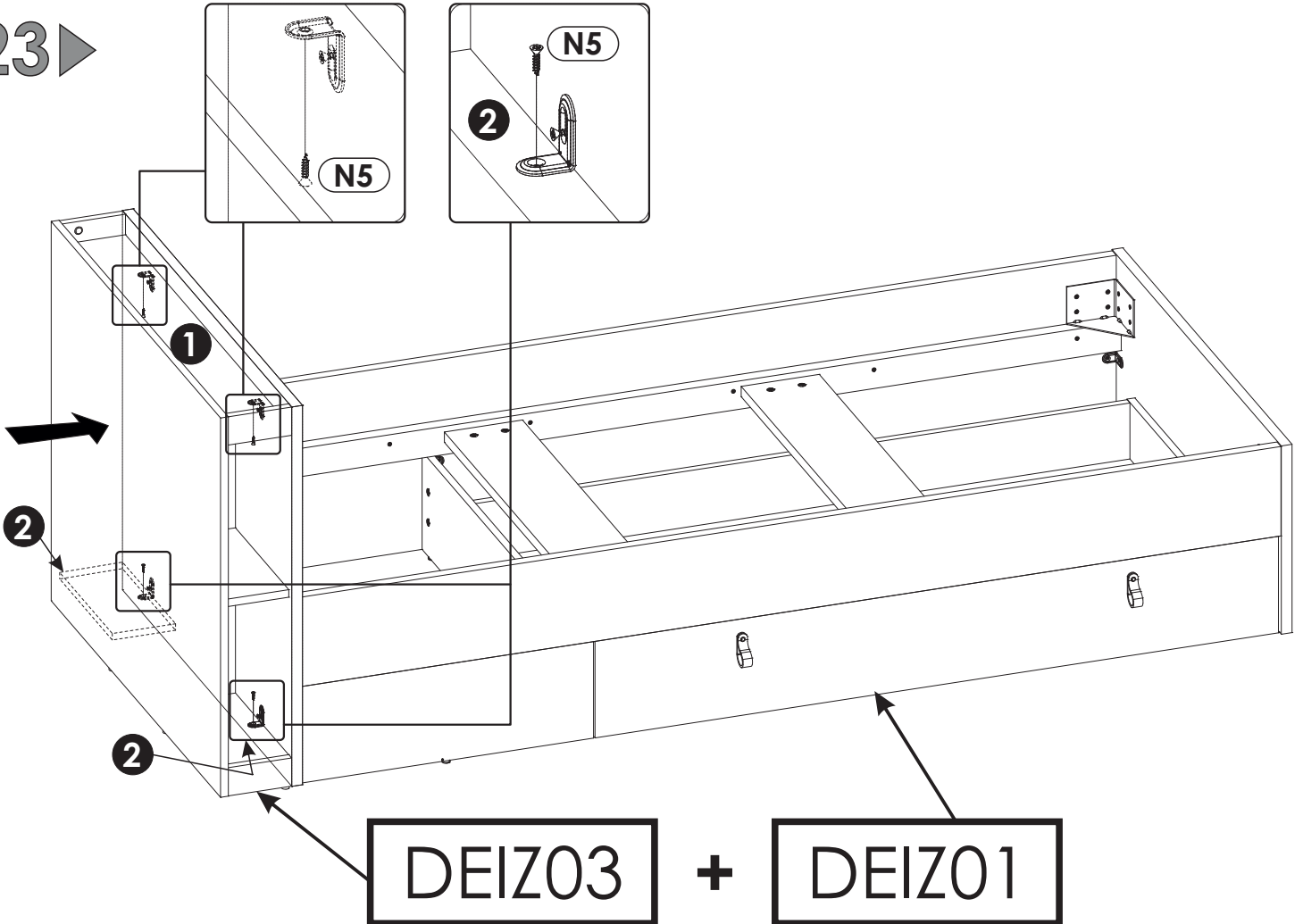
21 ▶



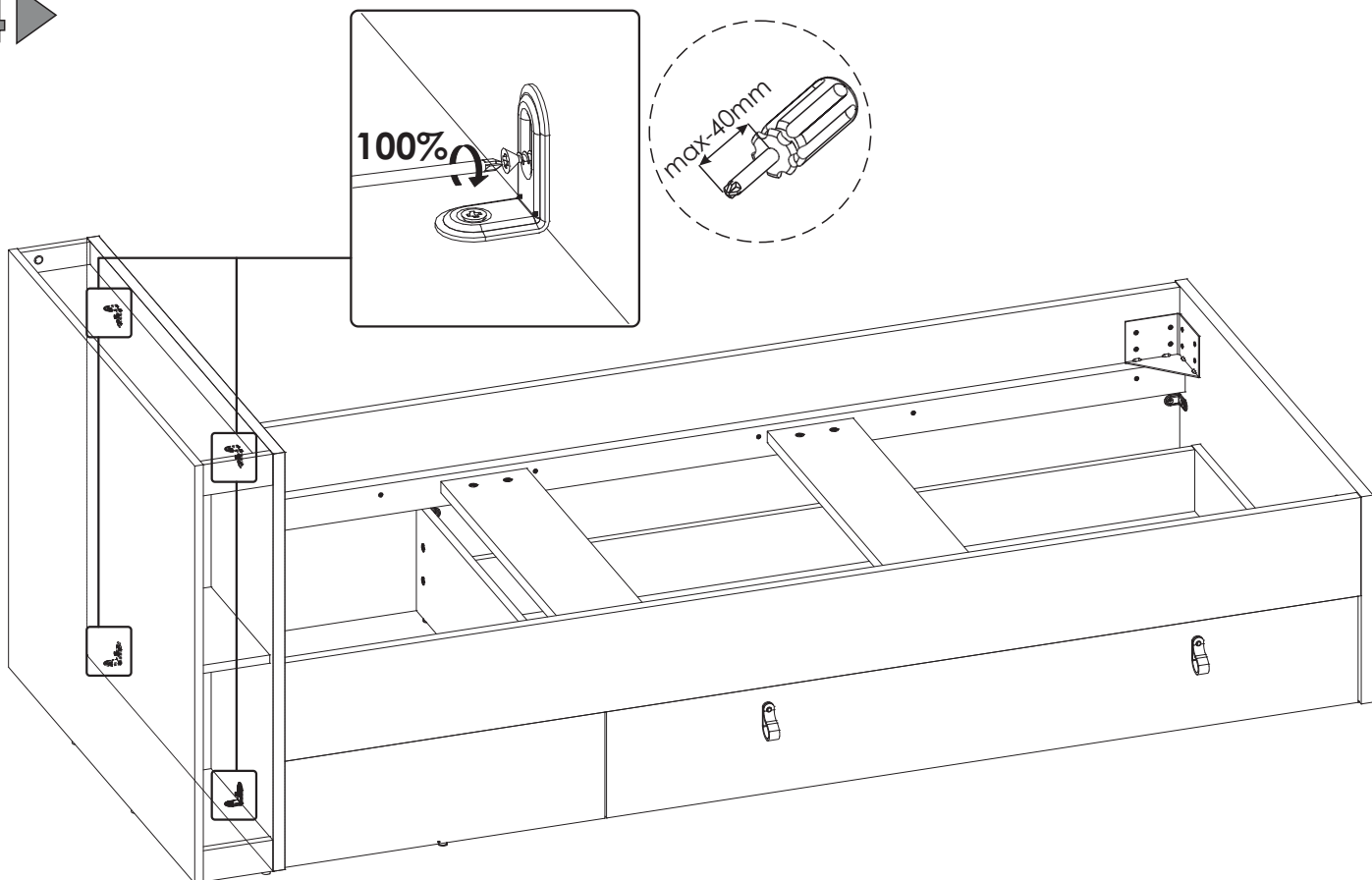
22 ▶



23 ▶



24 ▶



25 ▶

